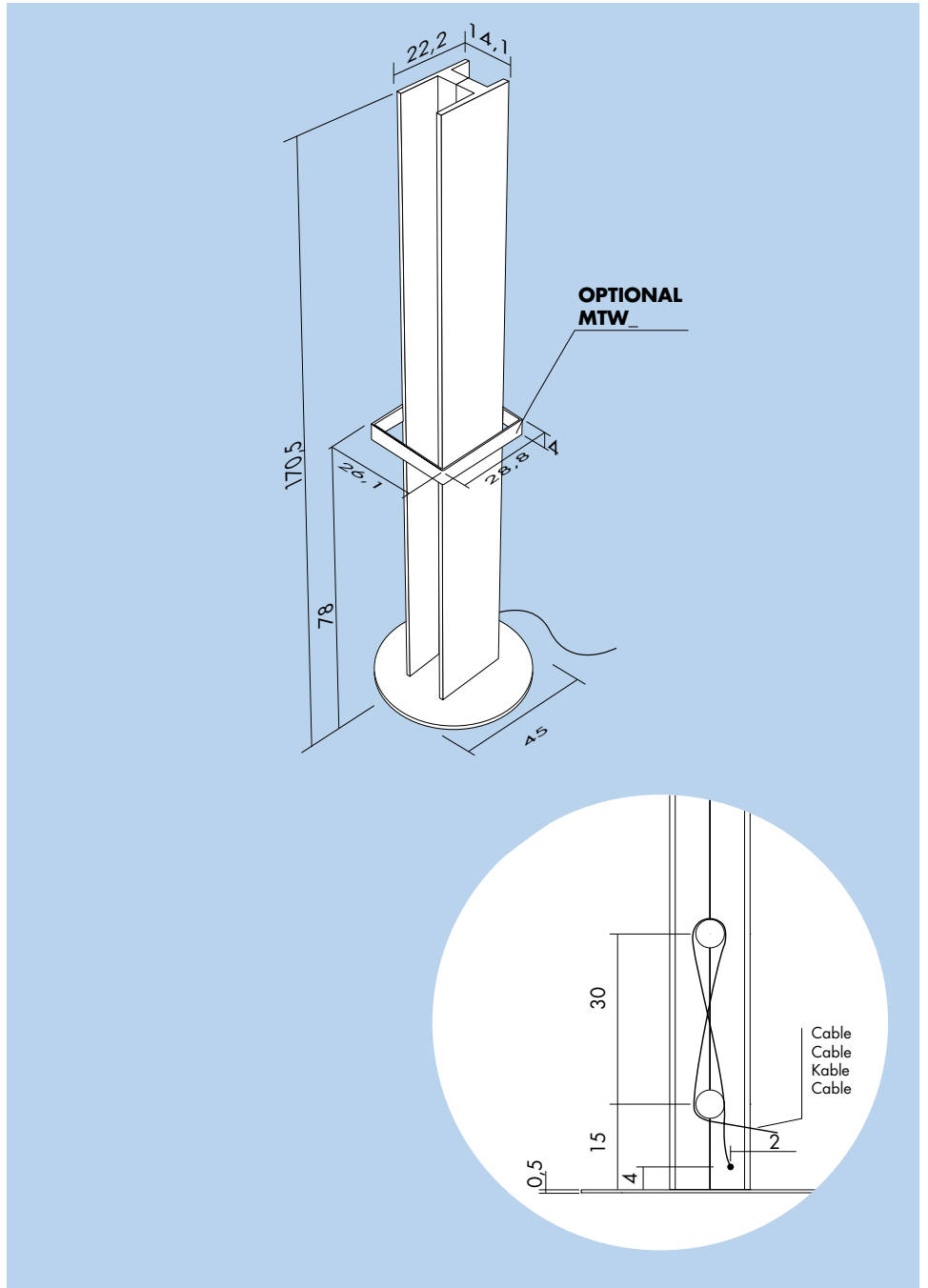
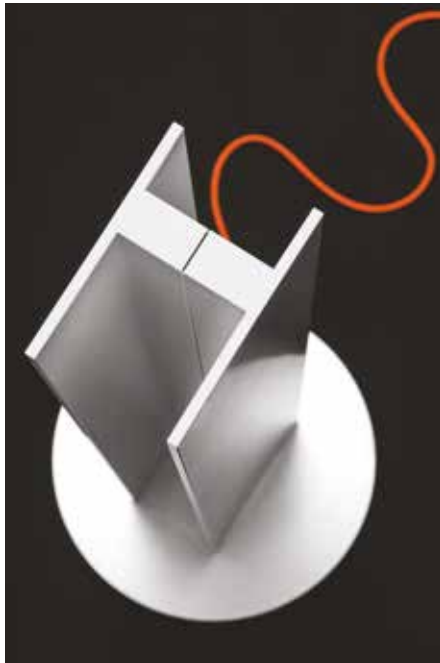


# T Tower

DESIGN MATTED THUN & ANTONIO RODRIGUEZ



Electric with cable / Version électrique avec cable / Elektrische Ausführung mit Kabel / Versión eléctrica con cable

H cm	L cm [ø]	art*	watt
170.0	45.0	<b>EC TTW170014</b>	<b>750</b>

[ BASIC ]

BCOR NEOP

## Optional



Receiver  
Récepteur  
Empfänger  
Receptor

**R10**



ECODESIGN

Digital chronothermostat  
Chronothermostat digital  
Der digital Chronothermostat  
Cronotermostato digital

**T11**



Towel bar  
Porte-serviettes  
Handtuchhalter  
Porta toallas

[INOX] **MTWX**  
[COLOR] **MTWC**



Towel hooks  
Patère  
Crochet das Bugel  
Percha

[INOX] **ATWX**  
[COLOR] **ATWC**



Cable  
Cable  
Kable  
Cable

[BLACK] **CB** STANDARD  
[ORANGE] **CO**