

LAMÉ

ISTRUZIONI DI MONTAGGIO

INSTRUCTIONS DE MONTAGE / ASSEMBLY INSTRUCTIONS / MONTAGEANLEITUNG / INSTRUCCIONES DE MONTAJE / ИНСТРУКЦИИ ПО СБОРКЕ



www.gbgroup.com

GB
GROUP

The art
of bathroom

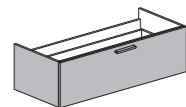
INDICE ISTRUZIONI DI MONTAGGIO

INDEX DES INSTRUCTIONS DE MONTAGE / INDEX OF ASSEMBLY INSTRUCTIONS / INHALTSVERZEICHNIS MONTAGEANLEITUNG / ÍNDICE DE INSTRUCCIONES DE MONTAJE / УКАЗАТЕЛЬ ИНСТРУКЦИЙ ПО СБОРКЕ

PORTALAVABI PAG.5

MEUBLES SOUS-VASQUE PAG.5 / WASHBASIN UNITS PAG.5 / WASCHECKENHALTER SEITE 5 / PORTALAVABOS PÁG.5 / ДЕРЖАТЕЛИ РАКОВИН СТР.5

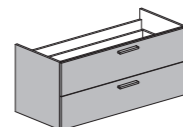
P. 52
20" 1/2



H. 26
10" 1/4

L. 60 - 80 - 100 - 120
23" 1/2 - 31" 1/2 - 39" 3/8 - 47" 1/4

P. 52
20" 1/2



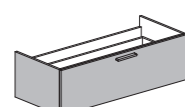
H. 52
20" 1/2

L. 60 - 80 - 100 - 120
23" 1/2 - 31" 1/2 - 39" 3/8 - 47" 1/4

BASI PAG.5

ELEMENTS BAS PAG.5 / BASE UNITS PAG.5 / UNTERSCHRÄNKE SEITE 5 / BASES PÁG.5 / ОСНОВЫ СТР.5

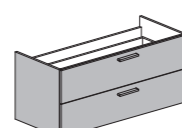
P. 52
20" 1/2



H. 26
10" 1/4

L. 60 - 80 - 100 - 120
23" 1/2 - 31" 1/2 - 39" 3/8 - 47" 1/4

P. 52
20" 1/2



H. 52
20" 1/2

L. 60 - 80 - 100 - 120
23" 1/2 - 31" 1/2 - 39" 3/8 - 47" 1/4

INDICE REGOLAZIONI

INDEX DES RÉGLAGES / INDEX OF ADJUSTMENTS / EINSTELLUNGSVEREICHNIS / ÍNDICE DE AJUSTES / УКАЗАТЕЛЬ НАСТРОЕК

REGOLAZIONE ALTEZZA CASSETTI PAG.10

RÉGLAGE DE LA HAUTEUR DES TIROIRS PAG.10 / DRAWER HEIGHT ADJUSTMENT PAG.10 / HÖHENVERSTELLUNG DER SCHUBLADEN SEITE 10 / AJUSTE DE ALTURA DE CAJONES PÁG.10 / РЕГУЛИРОВКА ВЫСОТЫ ЯЩИКОВ СТР.10

REGOLAZIONE LATERALE CASSETTI PAG.11

RÉGLAGE LATÉRAL DES TIROIRS PAG.11 / LATERAL DRAWER ADJUSTMENT PAG.11 / SEITLICHE VERSTELLUNG DER SCHUBLADEN SEITE 11 / AJUSTE LATERAL DE CAJONES PÁG.11 / БОКОВАЯ РЕГУЛИРОВКА ЯЩИКОВ СТР.11

INDICE ISTRUZIONI DI MONTAGGIO

INDEX DES INSTRUCTIONS DE MONTAGE / INDEX OF ASSEMBLY INSTRUCTIONS / INHALTSVERZEICHNIS MONTAGEANLEITUNG / ÍNDICE DE INSTRUCCIONES DE MONTAJE / УКАЗАТЕЛЬ ИНСТРУКЦИЙ ПО СБОРКЕ

PIEDI PAG.12

PIEDS PAG.12 / LEGS PAG.12 / FÜSSE SEITE 12 / PATAS PÁG.12 / НОЖКИ СТР.12

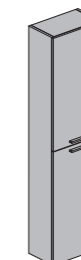
H. 57,5 - 51,5
31,5 - 25,5
22" 5/8 - 20" 1/4
12" 1/2 - 10" 1/8



COLONNE PAG.14

COLONNES PAG.14 / COLUMNS PAG.14 / HOCHSCHRÄNKE SEITE 14 / COLUMNAS PÁG.14 / КОЛОННЫ СТР.14

P. 37 -24
14" 5/8

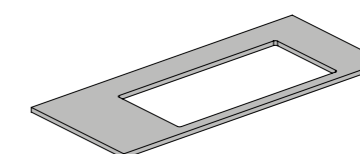


H. 156

L. 40
15" 3/4

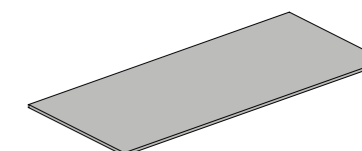
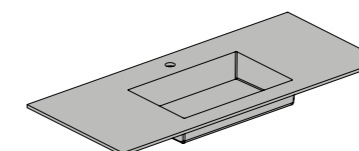
SOTTO TOP PAG.20

PLAN INFERIEUR PAG.20 / UNDERNEATH TOP PAG.20 / UNTERBAU-WASCHTISCH SEITE 20 / ENCIMERA DEBAJO PÁG.20 / ПОДТОП СТР.20



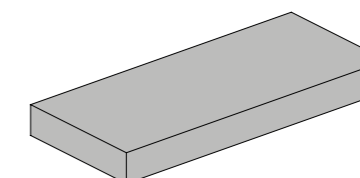
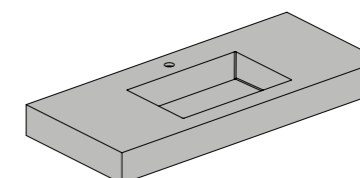
TOP APPOGGIO PAG.22

PLANS DE TRAVAIL EN APPUI PAG.22 / SUPPORT TOPS PAG.22 / TRAGPLATTEN SEITE 22 / ENCIMERAS DE APOYO PÁG.22 / ОПОРА ДЛЯ СТОЛЕШНИЦ СТР.22



TOP SOSPESI PAG.24

PLANS SUSPENDUS PAG.24 / SUSPENDED TOPS PAG.24 / HÄNGENDE TRAGPLATTEN SEITE 24 / ENCIMERAS SUSPENDIDAS PÁG.24 / ПОДВЕСНЫЕ СТОЛЕШНИЦЫ СТР.24

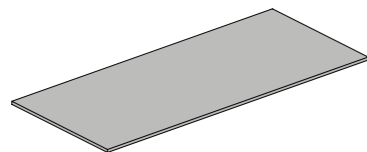


INDICE ISTRUZIONI DI MONTAGGIO

ISTRUZIONI DI MONTAGGIO / ISTRUZIONI DI MONTAGGIO / ISTRUZIONI DI MONTAGGIO / ISTRUZIONI DI MONTAGGIO / ISTRUZIONI DI MONTAGGIO

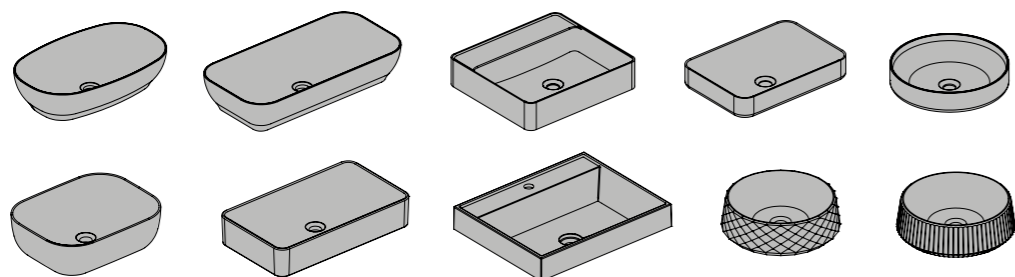
TOP APPOGGIO LEGNO PAG.28

PLANS EN BOIS EN APPUI PAG.28 / WOODEN SUPPORT TOPS PAG.28 / HOLZTRAGPLATTEN SEITE 28 / ENCIMERAS DE MADERA DE APOYO PÁG.28 / ДЕРЕВЯННАЯ ОПОРА ДЛЯ СТОЛЕШНИЦ СТР.28



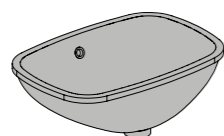
LAVABI IN APPOGGIO PAG.30

LAVABOS EN APPUI PAG.30 / COUNTERTOP SINKS PAG.30 / AUFGESETZTE WASCHECKEN SEITE 30 / LAVABOS SOBRE ENCIMERA PÁG.30 / НАКЛАДНЫЕ РАКОВИНЫ СТР.30



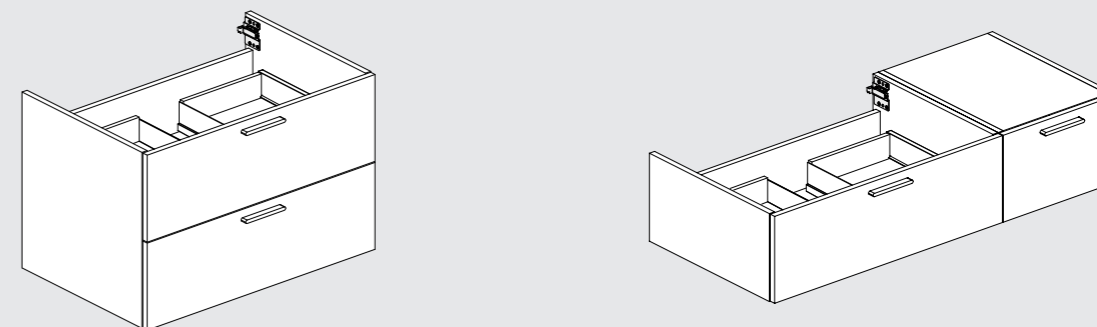
LAVABI SOTTOPIANO PAG.32

LAVABOS SOUS-PLAN PAG.32 / UNDERMOUNT SINKS PAG.32 / UNTERBAU-WASCHECKEN SEITE 32 / LAVABOS BAJO ENCIMERA PÁG.32 / ВСТРАИВАЕМЫЕ РАКОВИНЫ СТР.32



ISTRUZIONI DI MONTAGGIO

INSTRUCTIONS DE MONTAGE / ASSEMBLY INSTRUCTIONS / MONTAGEANLEITUNG / INSTRUCCIONES DE MONTAJE / ИНСТРУКЦИИ ПО СБОРКЕ

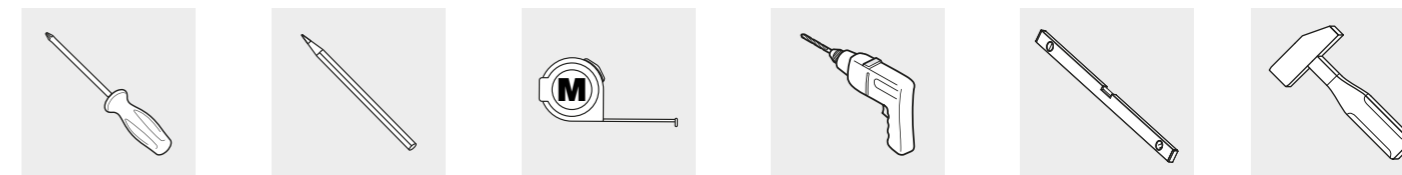


PORTALAVABI E BASI

PORTE-LAVABO ET BASES / SINK HOLDERS AND BASES / WASCHECKENHALTER UND UNTERSCHRÄNKE / PORTALAVABOS Y BASES / ДЕРЖАТЕЛИ РАКОВИН И ОСНОВЫ

STRUMENTI

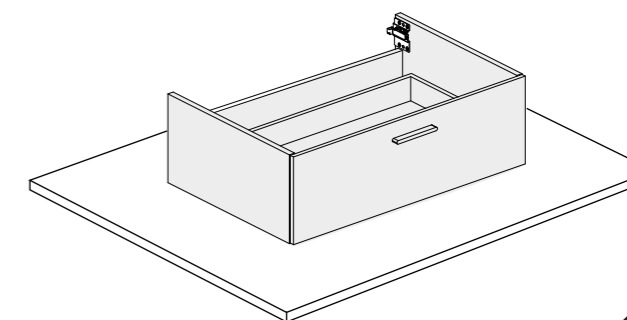
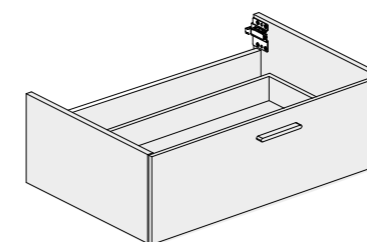
OUTILS / TOOLS / WERKZEUGE / HERRAMIENTAS / ИНСТРУМЕНТЫ



OPERAZIONI PRELIMINARI

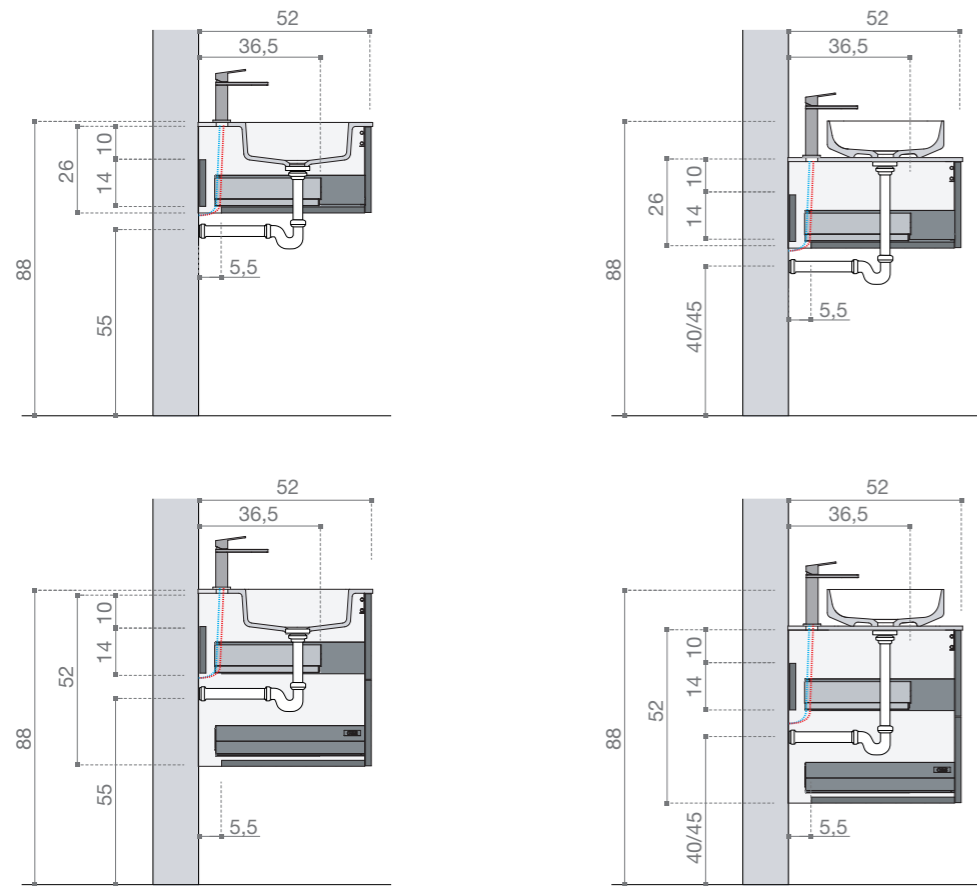
OPÉRATIONS PRÉLIMINAIRES / PRELIMINARY OPERATIONS / VORARBEITEN / OPERACIONES PRELIMINARES / ПОДГОТОВИТЕЛЬНЫЕ РАБОТЫ

- VERIFICARE LA CORRETTA TENUTA DEL MURO PRIMA DI PROCEDERE CON IL MONTAGGIO DEL PRODOTTO**
 VÉRIFIEZ LA SOLIDITÉ DU MUR AVANT DE PROCÉDER À L'INSTALLATION DU PRODUIT / CHECK THE WALL STRENGTH BEFORE PROCEEDING WITH THE PRODUCT INSTALLATION / ÜBERPRÜFEN SIE DIE WANDHALTBARKEIT, BEVOR SIE MIT DER MONTAGE DES PRODUKTS FORTFAHREN / VERIFIQUE LA RESISTENCIA DEL MURO ANTES DE PROCEDER A LA INSTALACIÓN DEL PRODUCTO / ПРОВЕРЬТЕ ПРОЧНОСТЬ СТЕНЫ ПЕРЕД УСТАНОВКОЙ ПРОДУКТА
- POSIZIONARE IL PRODOTTO CON ATTENZIONE**
 PLACER LE PRODUIT AVEC PRÉCAUTION / POSITION THE PRODUCT WITH CARE / POSITIONNIEREN SIE DAS PRODUKT SORGFÄLTIG / COLOQUE EL PRODUCTO CON CUIDADO / АККУРАТНО РАСПОЛОЖИТЕ ПРОДУКТ



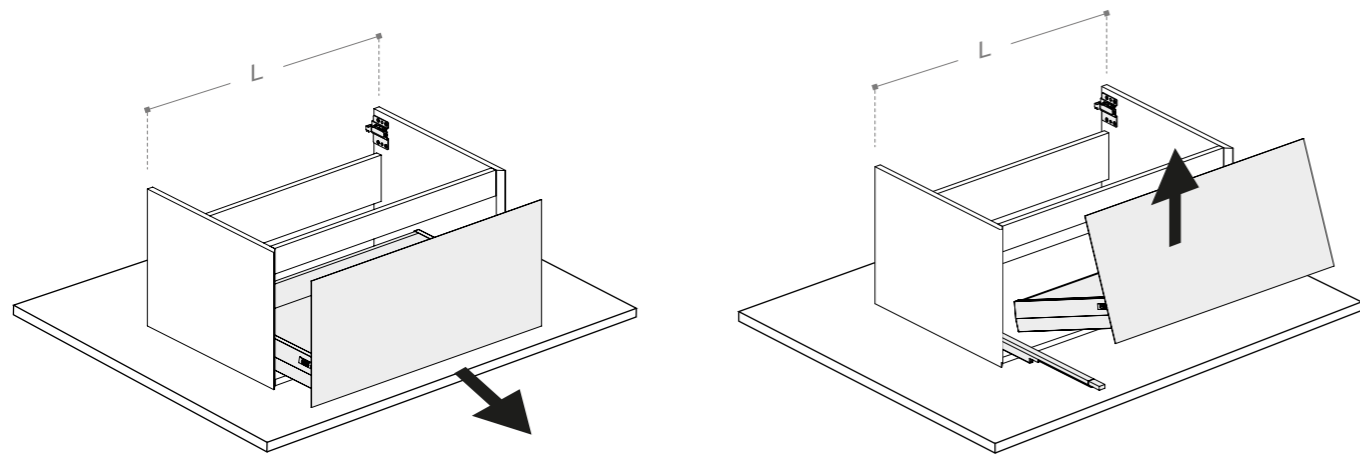
1 QUOTE CONSIGLIATE

COTES CONSEILLÉES / RECOMMENDED HEIGHTS / EMPFOHLENE QUOTEN / PARÁMETROS DE INSTALACIÓN RECOMENDADOS / РЕКОМЕНДУЕМЫЕ ПАРАМЕТРЫ ДЛЯ УСТАНОВКИ

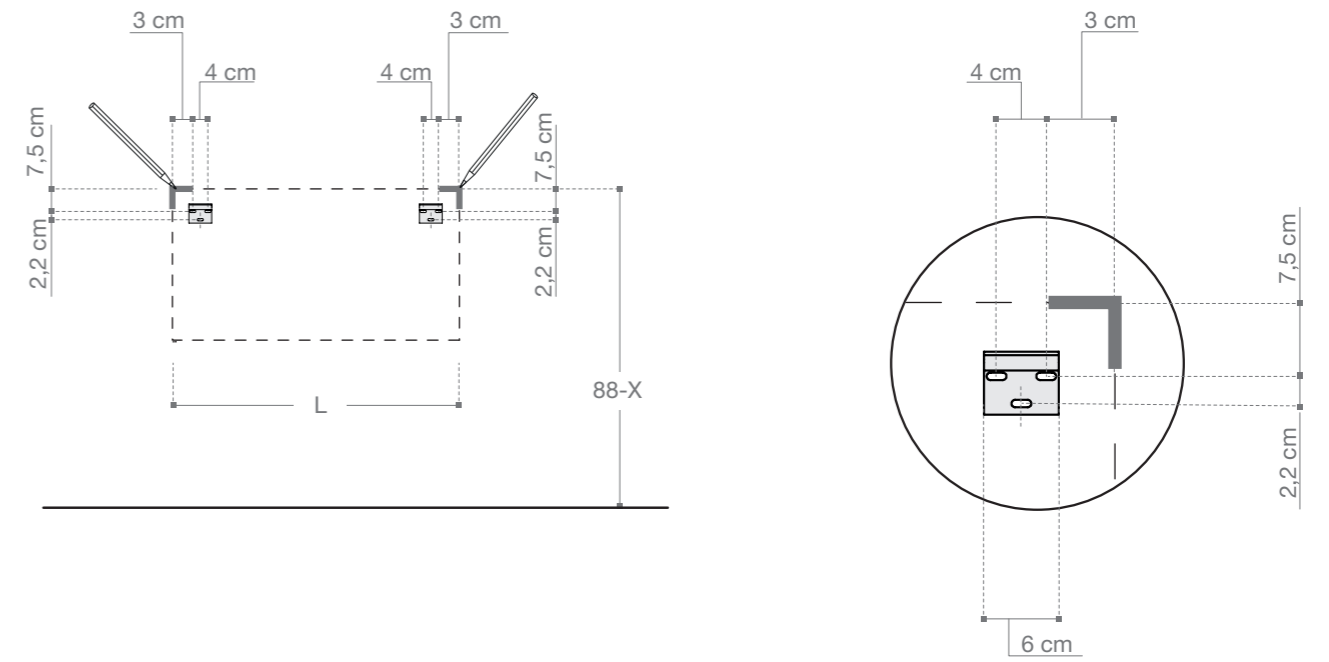


2 ESTRAZIONE CASSETTI

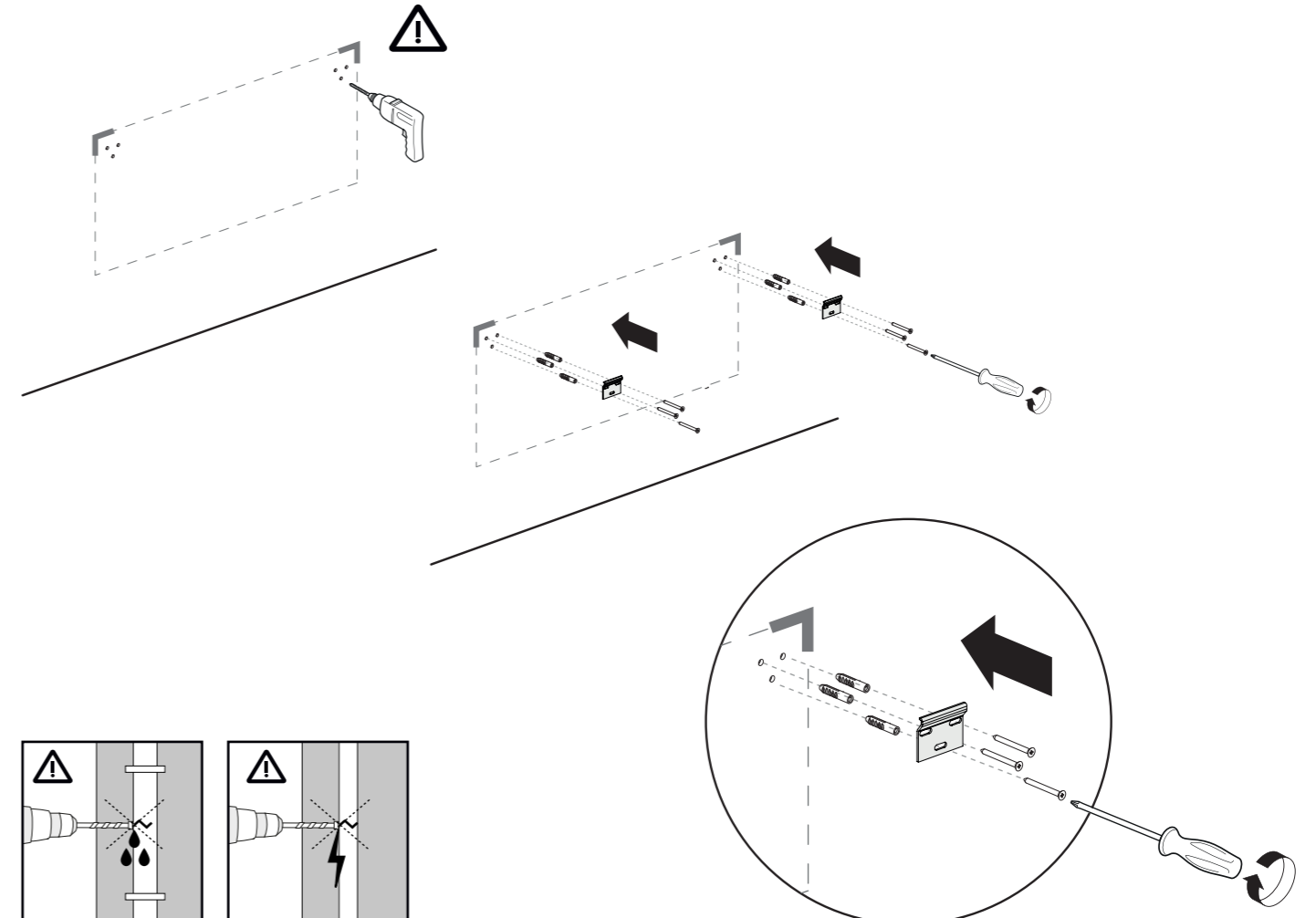
EXTRACTION DES TIROIRS / DRAWER REMOVAL / SCHUBLADENENTFERNUNG / EXTRACCIÓN DE CAJONES / ИЗВЛЕЧЕНИЕ ЯЩИКОВ



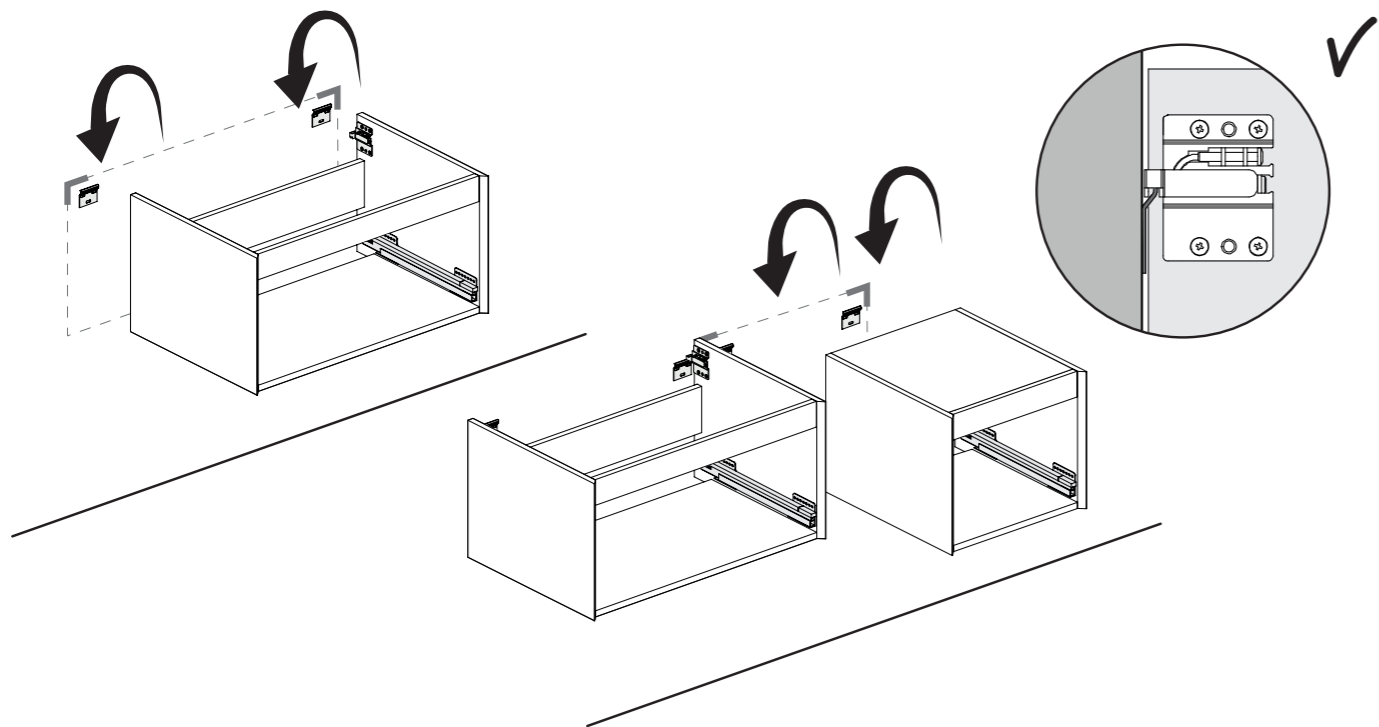
3



4

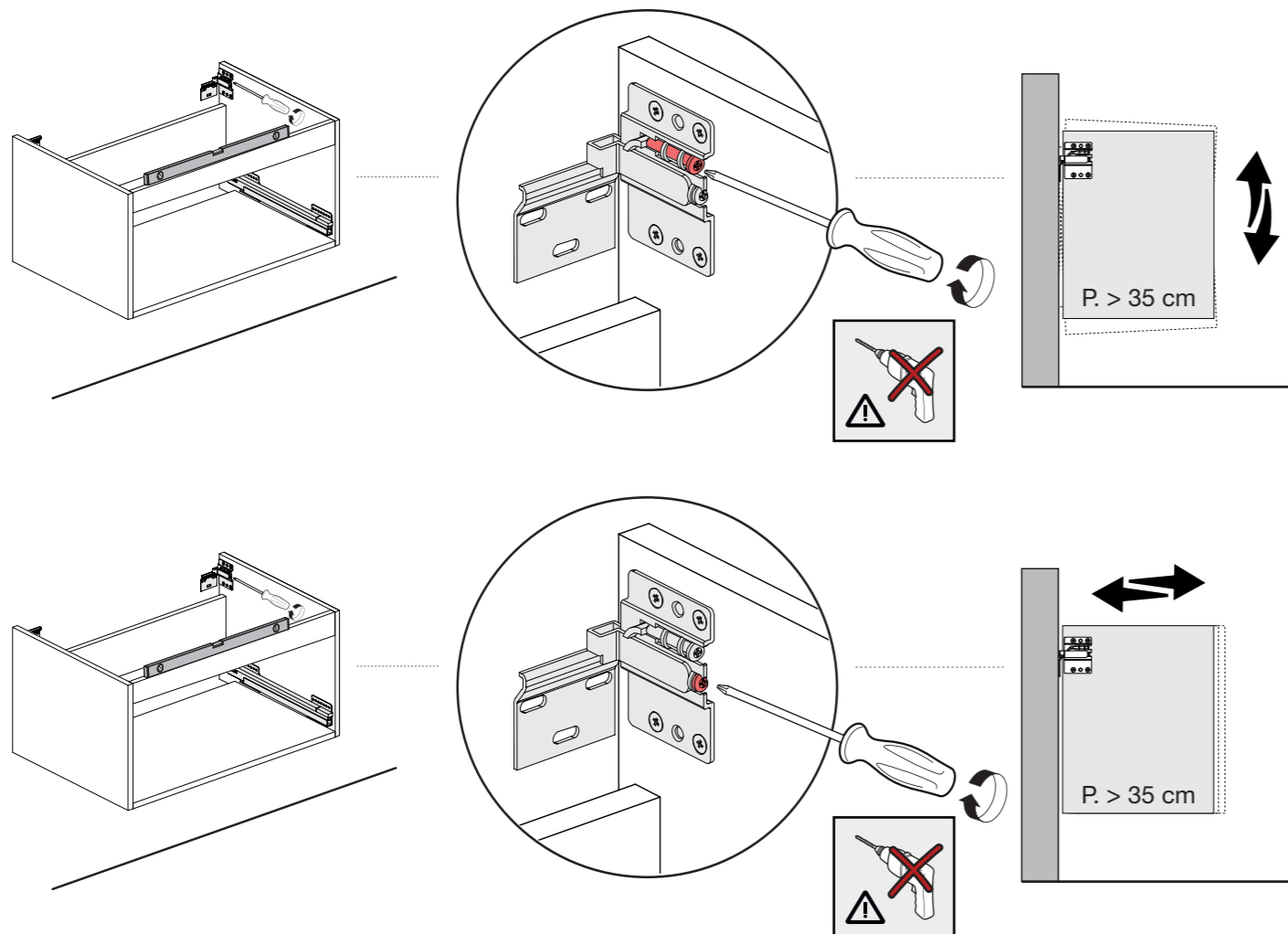


5



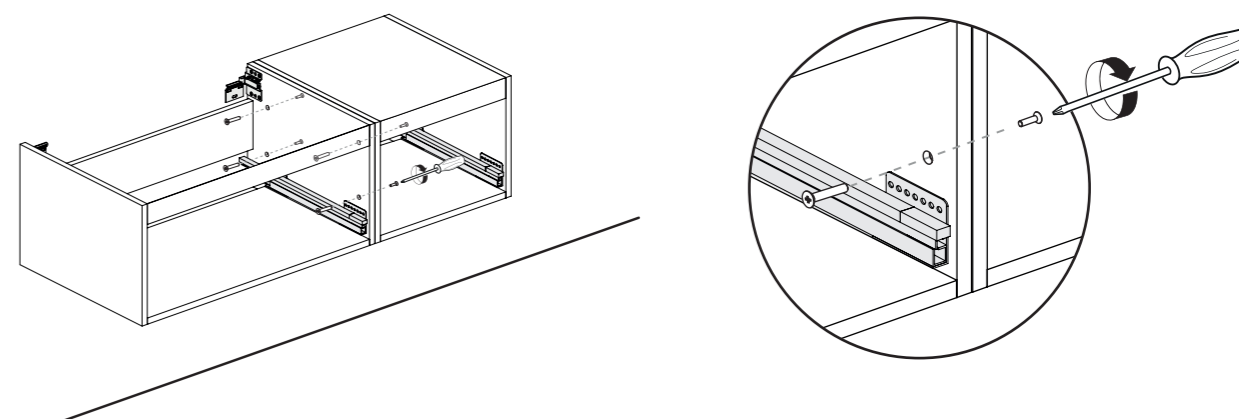
6 REGOLAZIONE ATTACCAGLIE

RÉGLAGE DES FIXATIONS / HOOK ADJUSTMENT / AUFHÄNGEEINSTELLUNG / AJUSTE DE FIJACIONES / РЕГУЛИРОВКА ПОДВЕСОВ



8

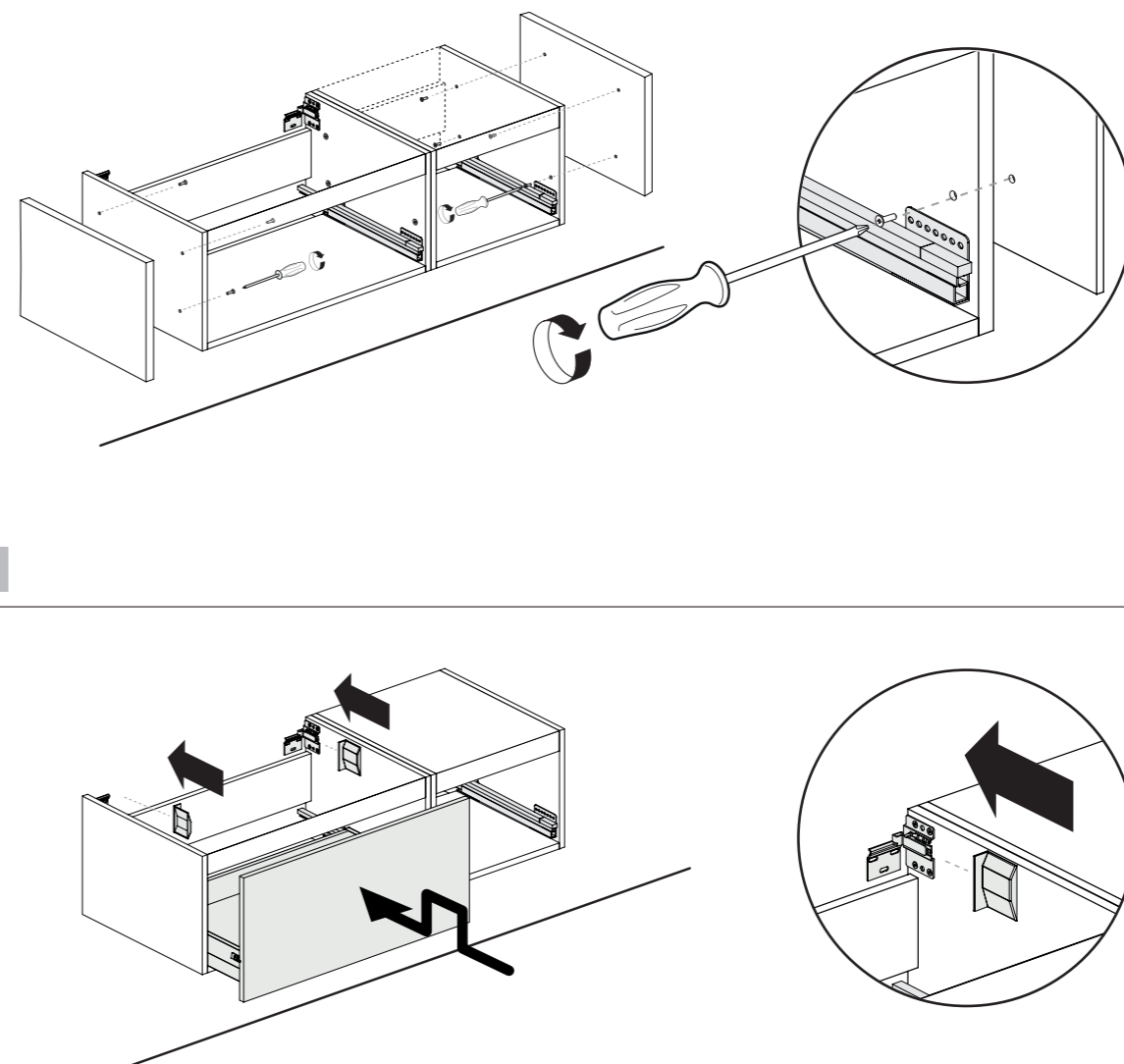
7



8 MONTAGGIO FIANCHI DI COPERTURA (SE PRESENTI NELLA COMPOSIZIONE)

MONTAGE JOUES LATÉRALES (SI PRESENTS DANS LA COMPOSITION) / FINISHING SIDES INSTALLATION (IF PRESENT IN THE COMPOSITION) / SEITENTEILE EINBAU (FALLS IN DER KOMPOSITION VORHANDEN SIND) / INSTALACIÓN DE LATERALES DE CUBIERTA (SI ESTÁN PRESENTES EN LA COMPOSICIÓN) / УСТАНОВКА БОКОВИИ (ЕСЛИ ПРИСУТСТВУЮТ В КОМПОЗИЦИИ)

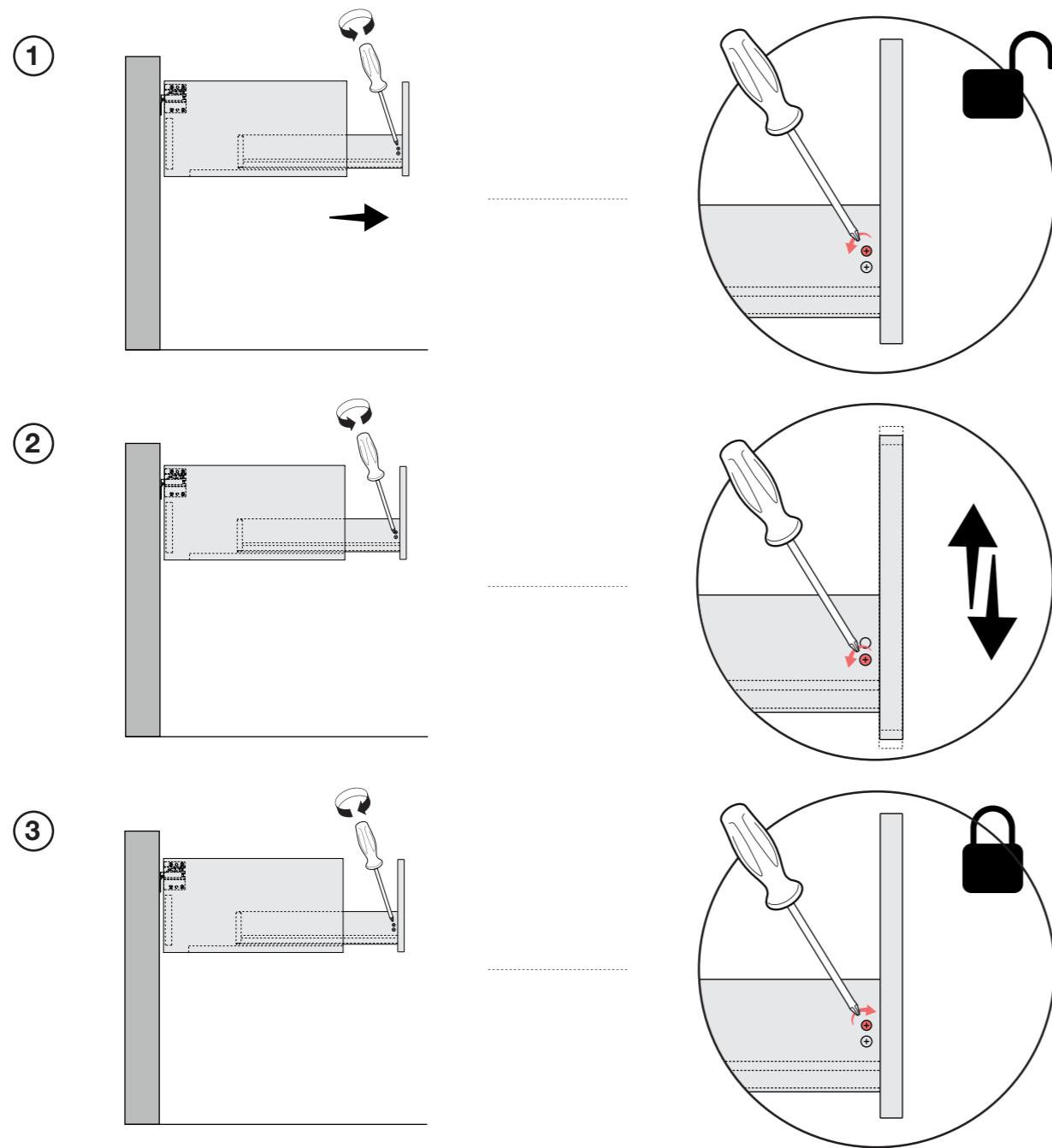
9



9

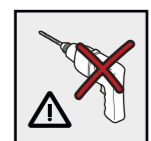
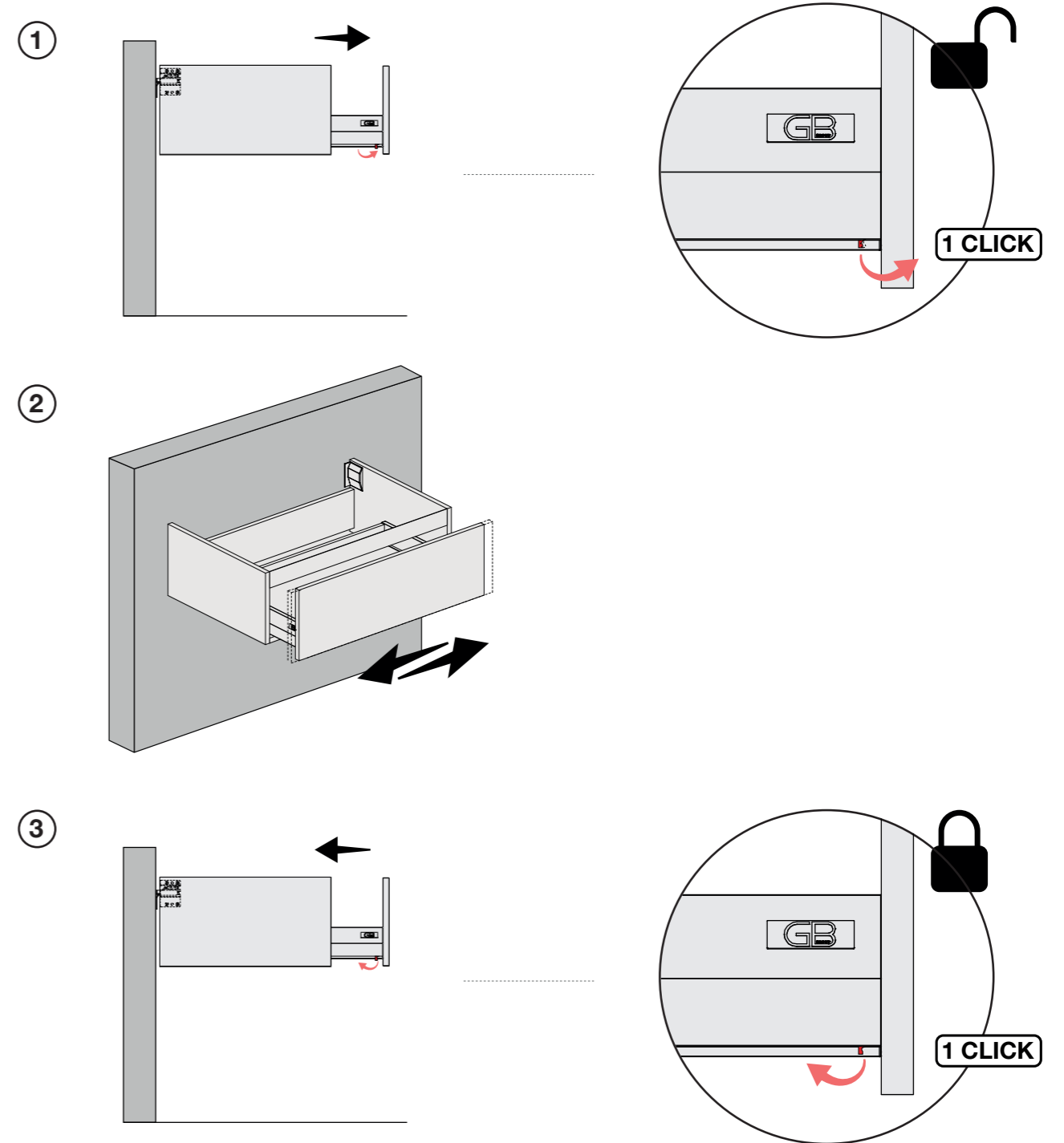
REGOLAZIONE ALTEZZA CASSETTI

RÉGLAGE DE LA HAUTEUR DES TIROIRS / DRAWER HEIGHT ADJUSTMENT / HÖHENVERSTELLUNG DER SCHUBLADEN / AJUSTE DE ALTURA DE CAJONES / РЕГУЛИРОВКА ВЫСОТЫ ЯЩИКОВ



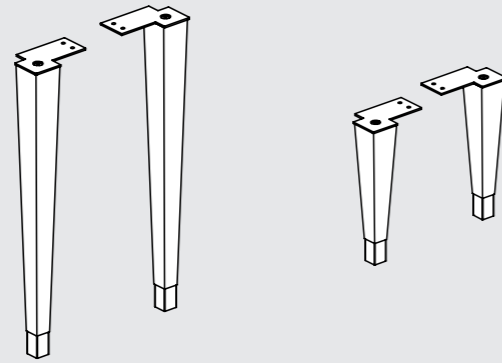
REGOLAZIONE LATERALE CASSETTI

RÉGLAGE LATÉRAL DES TIROIRS / LATERAL DRAWER ADJUSTMENT / SEITLICHE VERSTELLUNG DER SCHUBLADEN / AJUSTE LATERAL DE CAJONES / БОКОВАЯ РЕГУЛИРОВКА ЯЩИКОВ



ISTRUZIONI DI MONTAGGIO

INSTRUCTIONS DE MONTAGE / ASSEMBLY INSTRUCTIONS / MONTAGEANLEITUNG / INSTRUCCIONES DE MONTAJE / ИНСТРУКЦИИ ПО СБОРКЕ

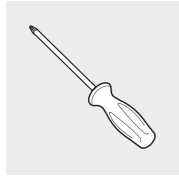


PIEDI

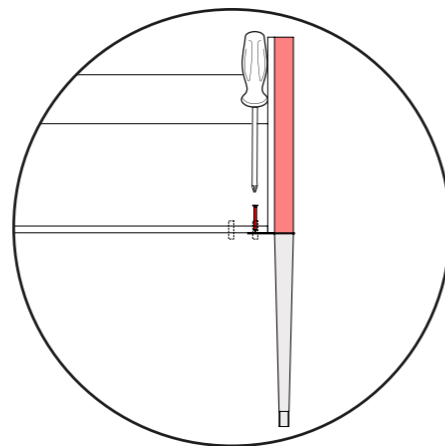
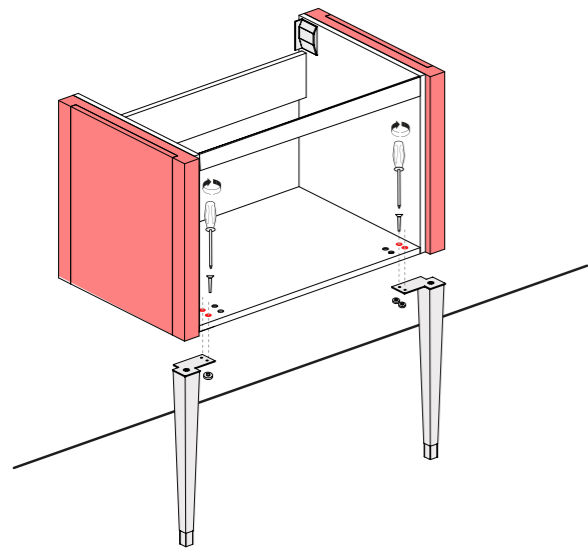
PIEDS / LEGS / FÜSSE / PATAS / НОЖКИ

STRUMENTI

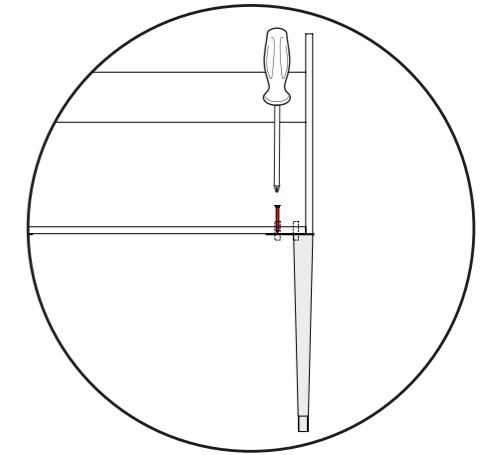
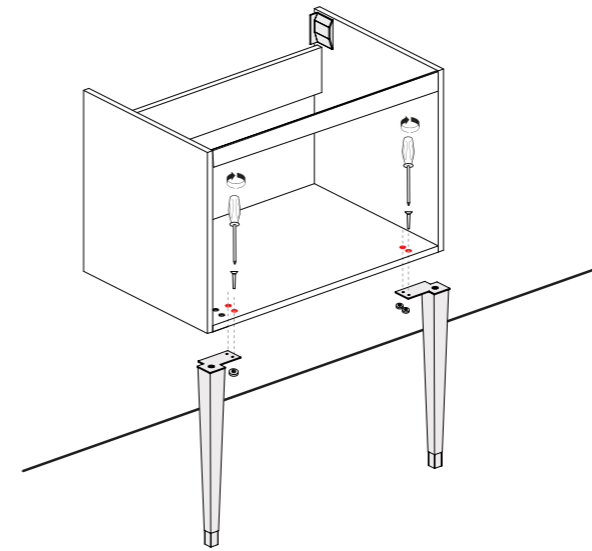
OUTILS / TOOLS / WERKZEUGE / HERRAMIENTAS / ИНСТРУМЕНТЫ



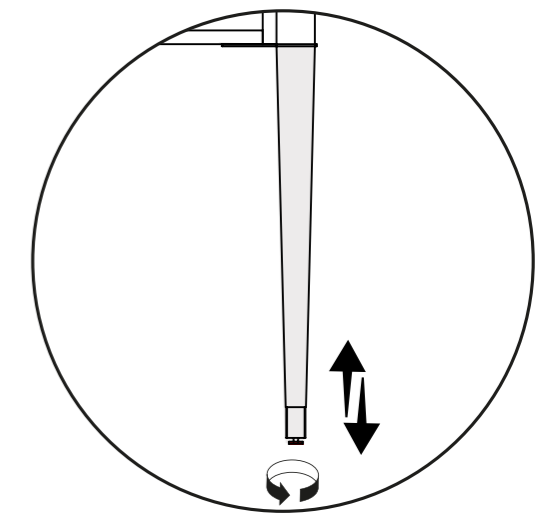
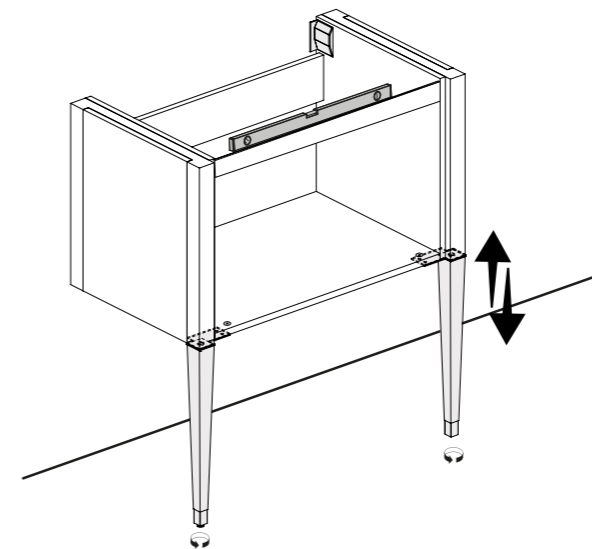
1A



1B

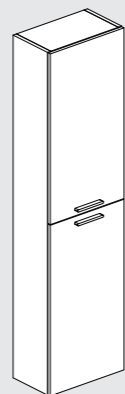


2



ISTRUZIONI DI MONTAGGIO

INSTRUCTIONS DE MONTAGE / ASSEMBLY INSTRUCTIONS / MONTAGEANLEITUNG / INSTRUCCIONES DE MONTAJE / ИНСТРУКЦИИ ПО СБОРКЕ

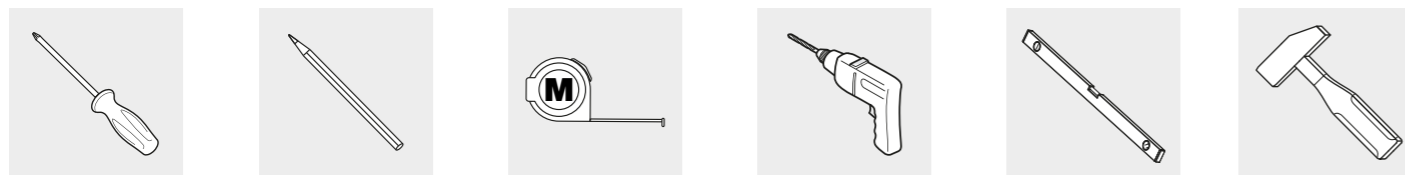


COLONNE

COLONNES / COLUMNS / HOCHSCHRÄNKE / COLUMNAS / КОЛОННЫ

STRUMENTI

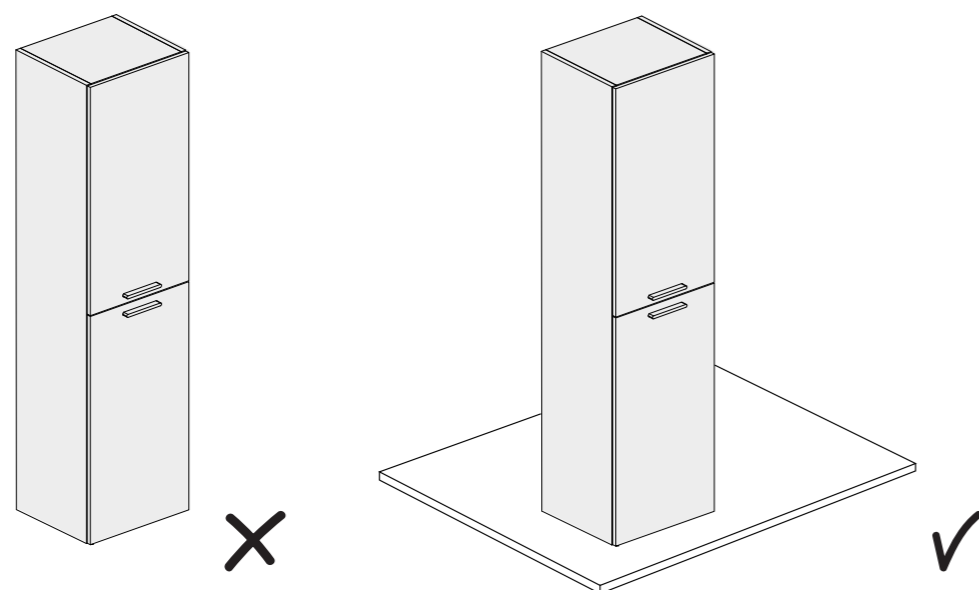
OUTILS / TOOLS / WERKZEUGE / HERRAMIENTAS / ИНСТРУМЕНТЫ



OPERAZIONI PRELIMINARI

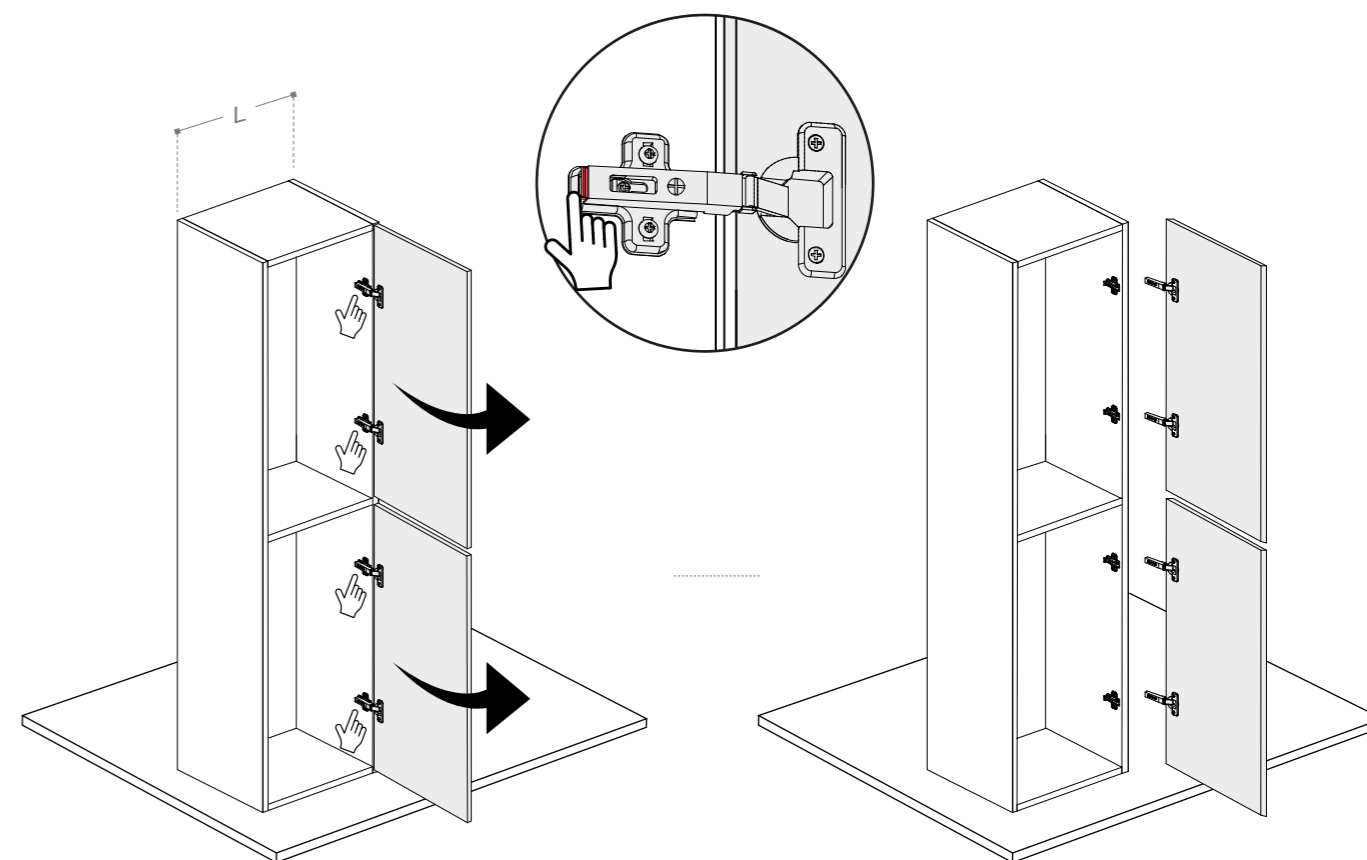
OPÉRATIONS PRÉLIMINAIRES / PRELIMINARY OPERATIONS / VORARBEITEN / OPERACIONES PRELIMINARES / ПОДГОТОВИТЕЛЬНЫЕ РАБОТЫ

- VERIFICARE LA CORRETTA TENUTA DEL MURO PRIMA DI PROCEDERE CON IL MONTAGGIO DEL PRODOTTO**
 VÉRIFIEZ LA SOLIDITÉ DU MUR AVANT DE PROCÉDER À L'INSTALLATION DU PRODUIT / CHECK THE WALL STRENGTH BEFORE PROCEEDING WITH THE PRODUCT INSTALLATION / ÜBERPRÜFEN SIE DIE WANDHALTBARKEIT, BEVOR SIE MIT DER MONTAGE DES PRODUKTS FORTFAHREN / VERIFIQUE LA RESISTENCIA DEL MURO ANTES DE PROCEDER A LA INSTALACIÓN DEL PRODUCTO / ПРОВЕРЬТЕ ПРОЧНОСТЬ СТЕНЫ ПЕРЕД УСТАНОВКОЙ ПРОДУКТА
- POSIZIONARE IL PRODOTTO CON ATTENZIONE**
 PLACER LE PRODUIT AVEC PRÉCAUTION / POSITION THE PRODUCT WITH CARE / POSITIONIEREN SIE DAS PRODUKT SORGFÄLTIG / COLOQUE EL PRODUCTO CON CUIDADO / АККУРАТНО РАСПОЛОЖИТЕ ПРОДУКТ

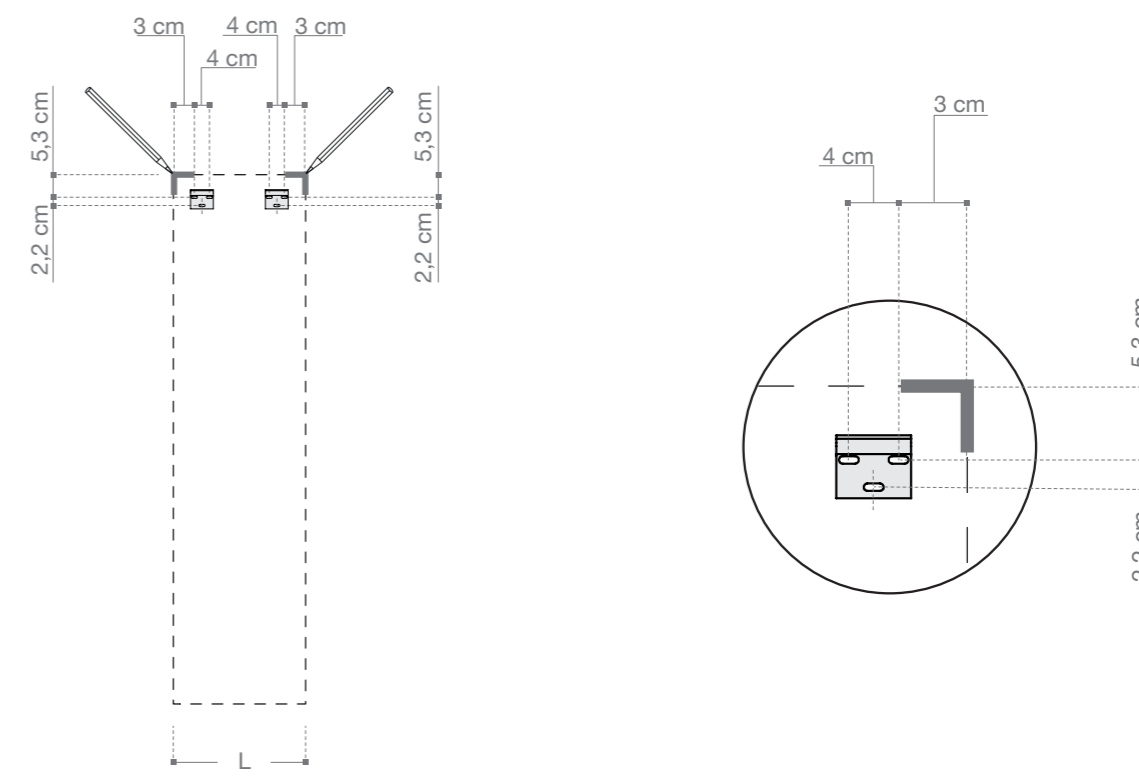


1 ESTRAZIONE ANTA

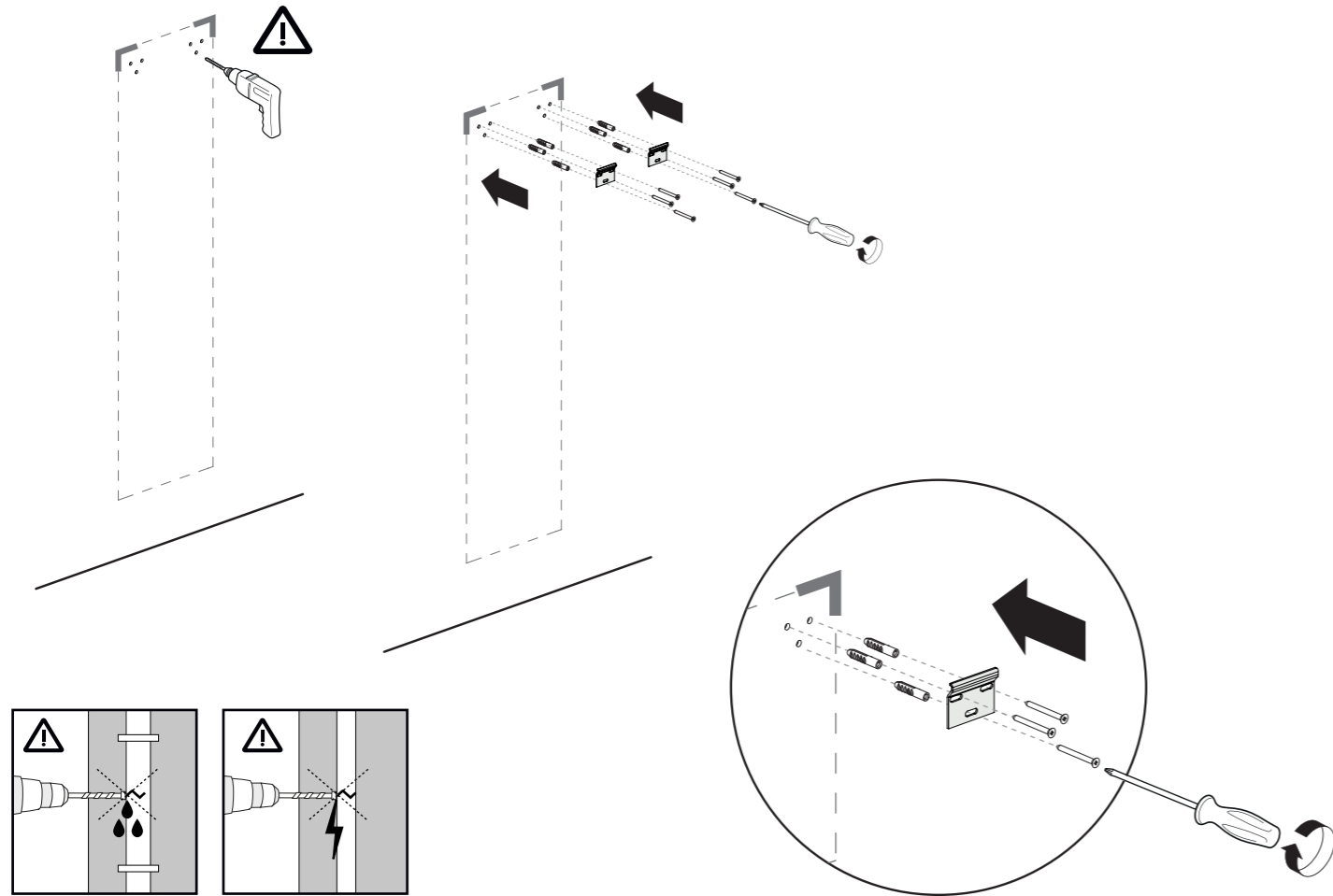
EXTRACTION DES PORTES / DOOR REMOVAL / TÜRENTFERNUNG / EXTRACCIÓN DE PUERTA / ИЗВЛЕЧЕНИЕ ДВЕРЦЫ



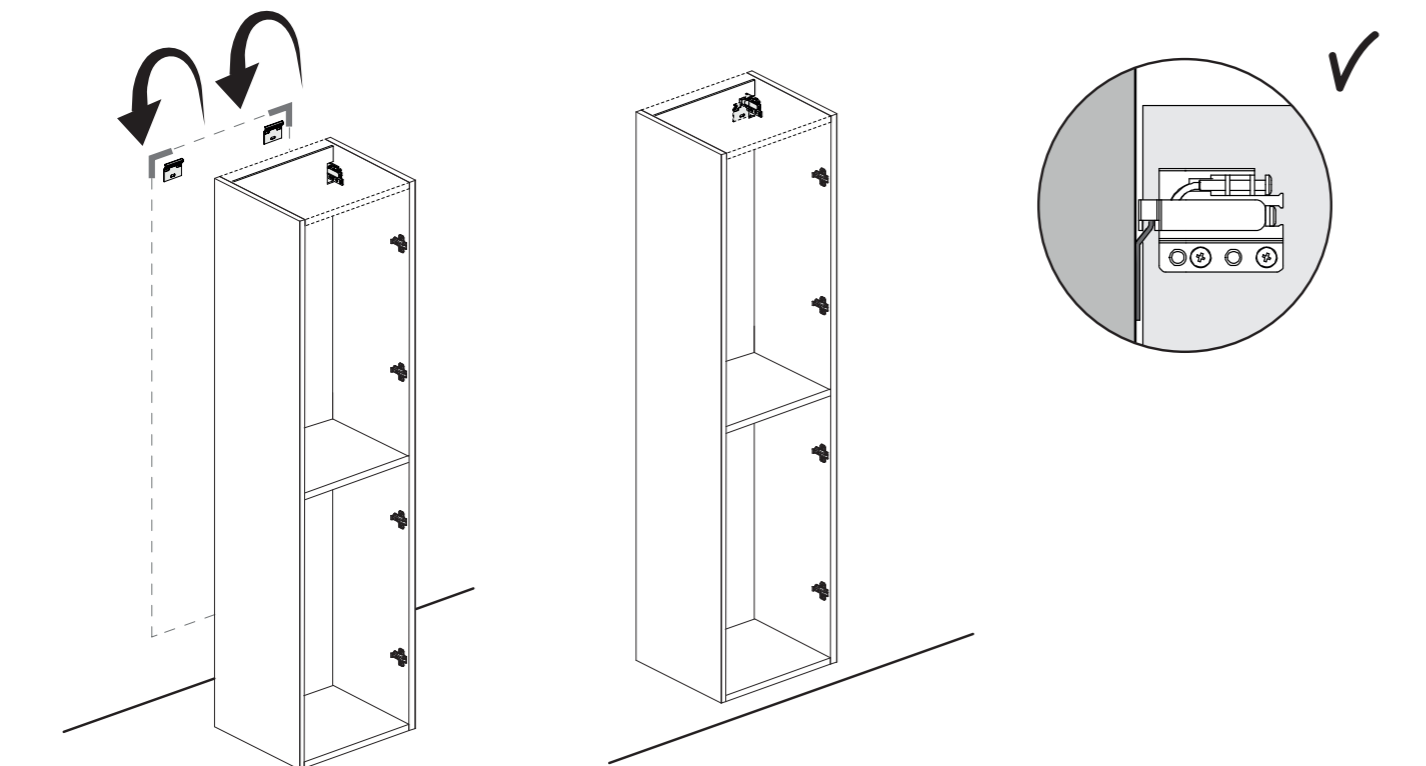
2



3

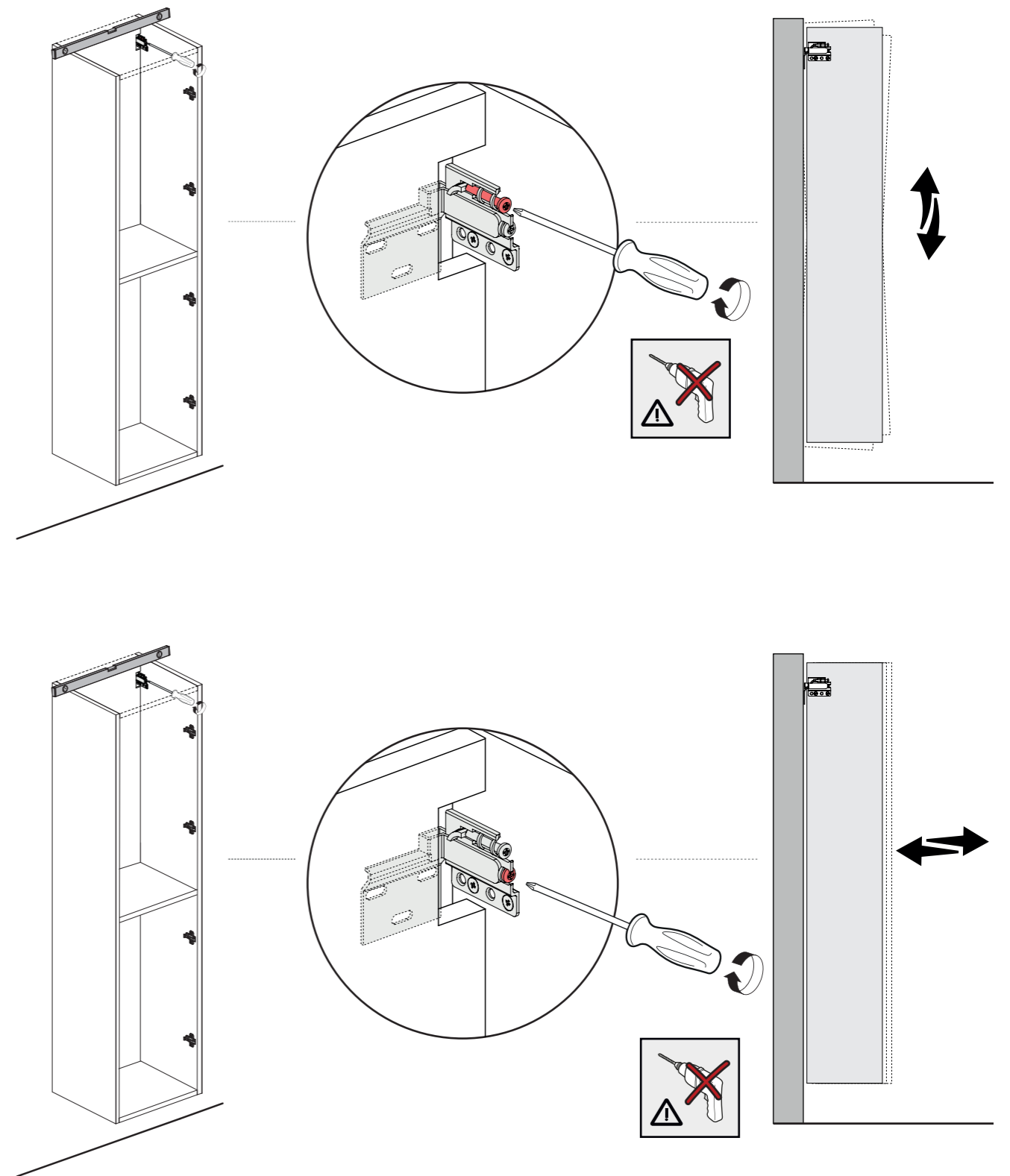


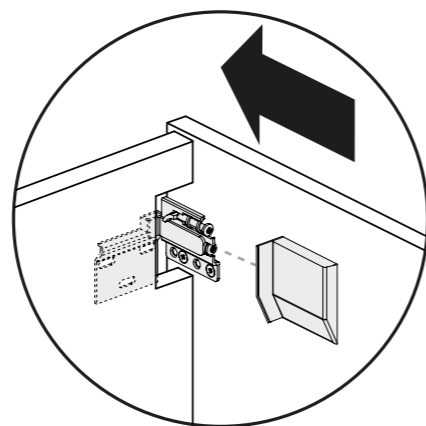
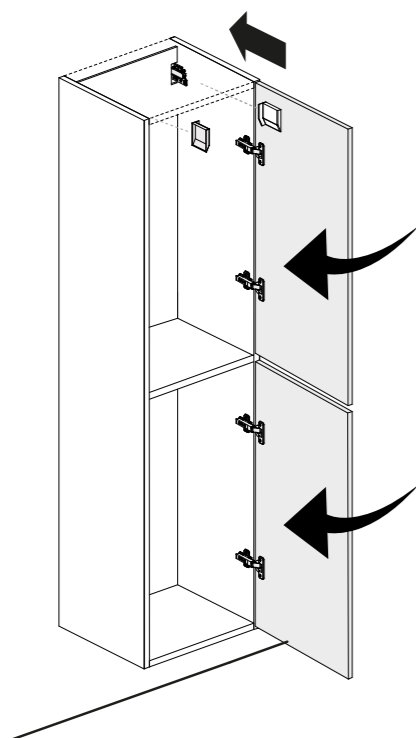
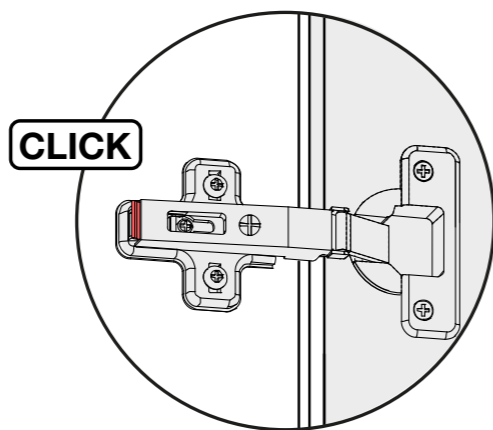
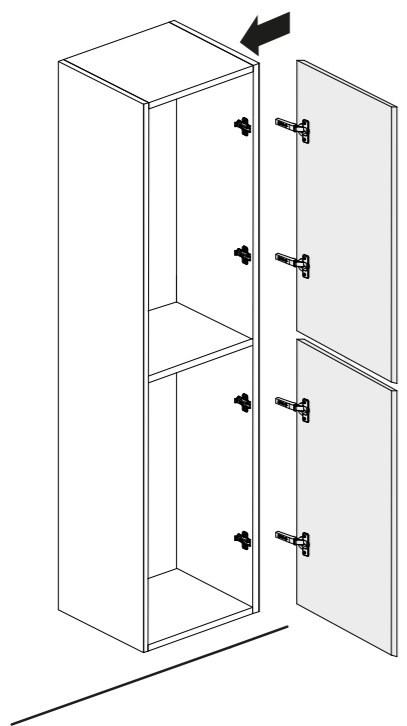
4



5 **REGOLAZIONE ATTACCAGLIE**

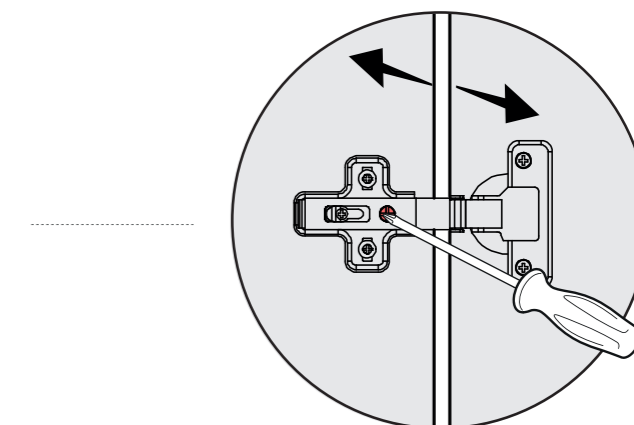
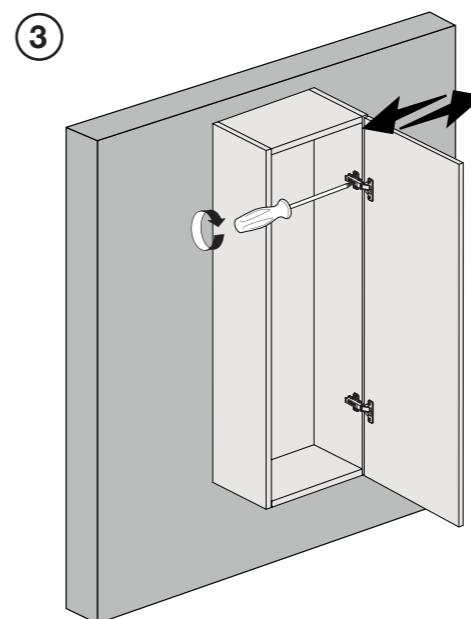
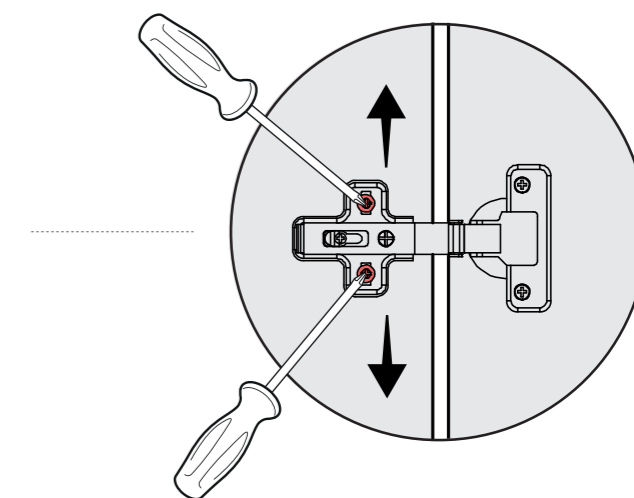
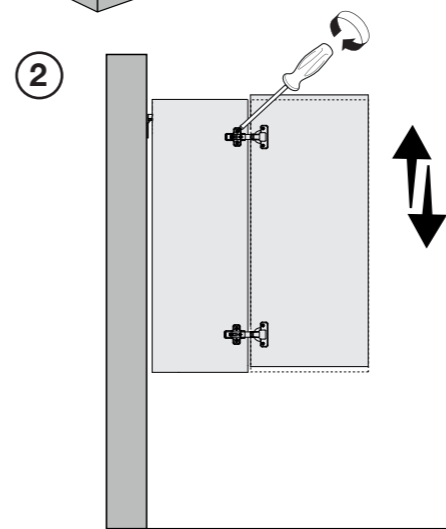
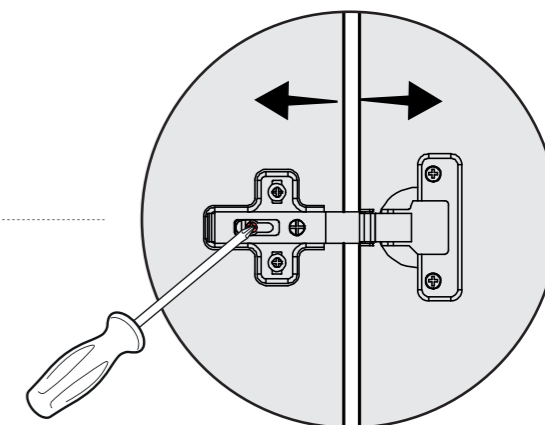
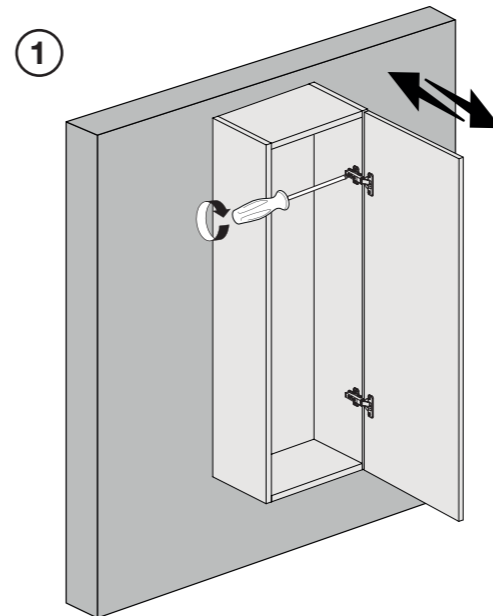
RÉGLAGE DES FIXATIONS / HOOK ADJUSTMENT / AUFHÄNGEEINSTELLUNG / AJUSTE DE FIJACIONES / РЕГУЛИРОВКА ПОДВЕСОВ





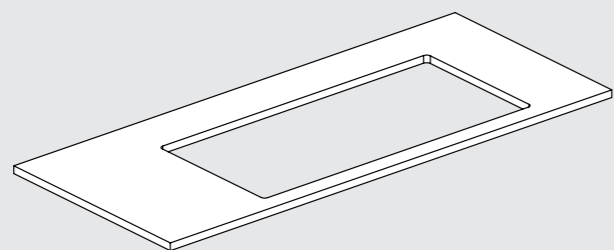
REGOLAZIONI CERNIERE

RÉGLAGE DES CHARNIÈRES / HINGE ADJUSTMENT / SCHARNIEREINSTELLUNG / AJUSTE DE BISAGRAS PÁG.20 / РЕГУЛИРОВКА ПЕТЕЛЬ



ISTRUZIONI DI MONTAGGIO

INSTRUCTIONS DE MONTAGE / ASSEMBLY INSTRUCTIONS / MONTAGEANLEITUNG / INSTRUCCIONES DE MONTAJE / ИНСТРУКЦИИ ПО СБОРКЕ

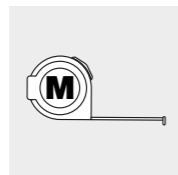
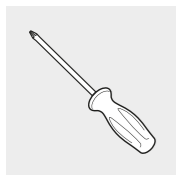


SOTTO TOP

PLAN INFERIEUR / UNDERNEATH TOP / UNTERBAU-WASCHTISCH / ENCIMERA DEBAJO / ПОДТОП

STRUMENTI

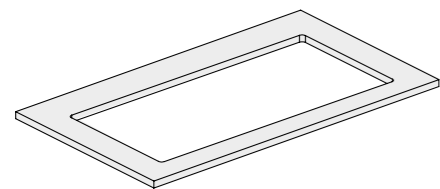
OUTILS / TOOLS / WERKZEUGE / HERRAMIENTAS / ИНСТРУМЕНТЫ



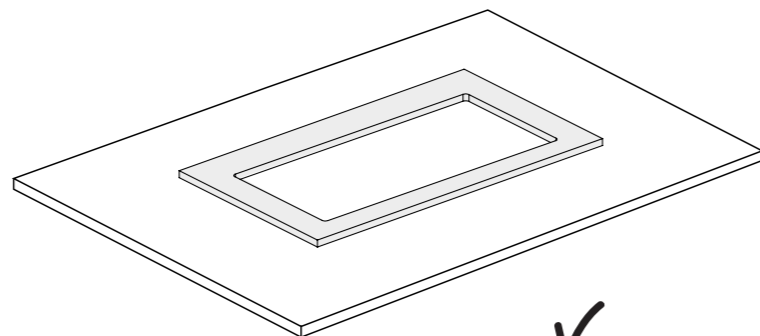
OPERAZIONI PRELIMINARI

OPÉRATIONS PRÉLIMINAIRES / PRELIMINARY OPERATIONS / VORARBEITEN / OPERACIONES PRELIMINARES / ПОДГОТОВИТЕЛЬНЫЕ РАБОТЫ

- POSIZIONARE IL PRODOTTO CON ATTENZIONE**
 PLACER LE PRODUIT AVEC PRÉCAUTION / POSITION THE PRODUCT WITH CARE / POSITIONIEREN SIE DAS PRODUKT SORGFÄLTIG / COLOQUE EL PRODUCTO CON CUIDADO / АККУРАТНО РАСПОЛОЖИТЕ ПРОДУКТ

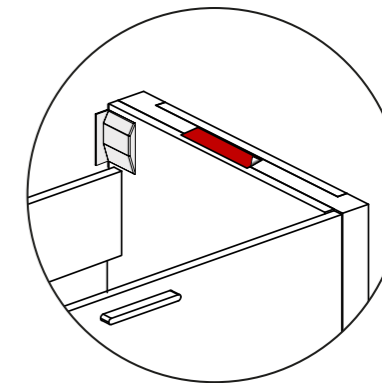
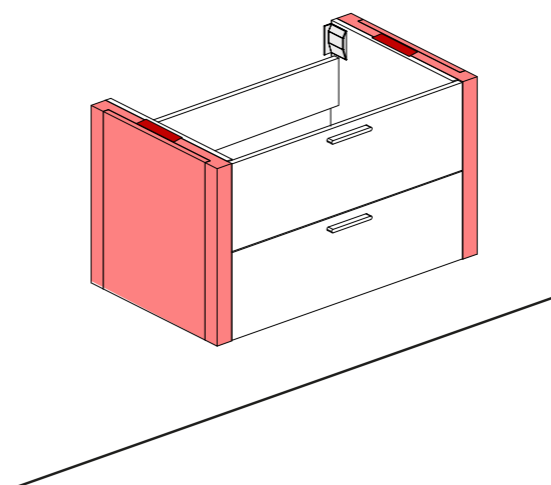


X

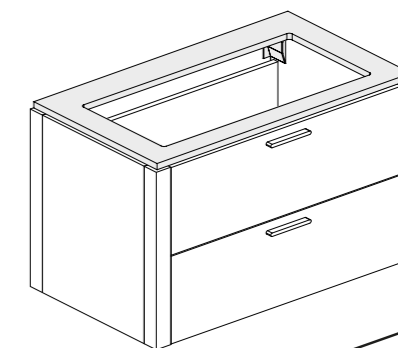
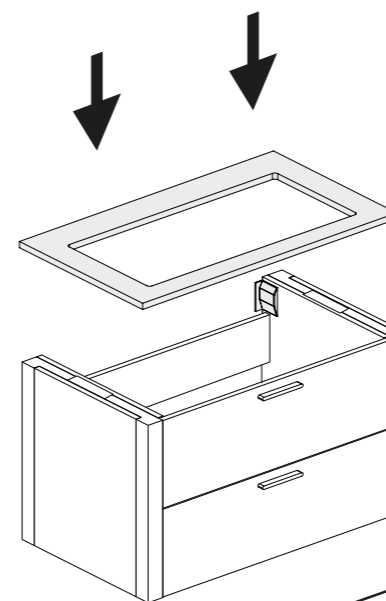


✓

1

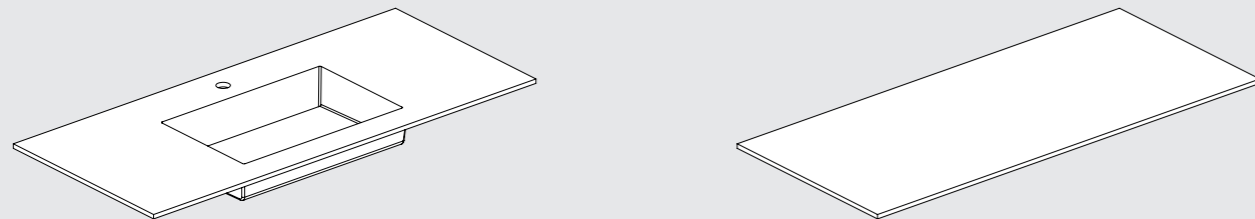


2



ISTRUZIONI DI MONTAGGIO

INSTRUCTIONS DE MONTAGE / ASSEMBLY INSTRUCTIONS / MONTAGEANLEITUNG / INSTRUCCIONES DE MONTAJE / ИНСТРУКЦИИ ПО СБОРКЕ

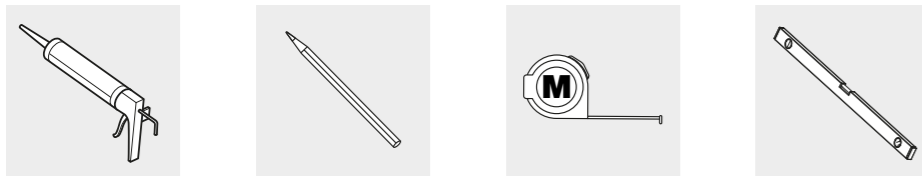


TOP IN APPOGGIO

PLANS EN APPUI / SUPPORT TOPS / TRAGPLATTEN / ENCIMERAS DE APOYO / СТОЛЕШНИЦЫ

STRUMENTI

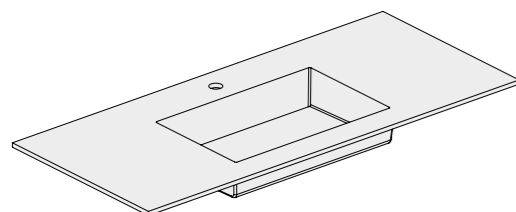
OUTILS / TOOLS / WERKZEUGE / HERRAMIENTAS / ИНСТРУМЕНТЫ



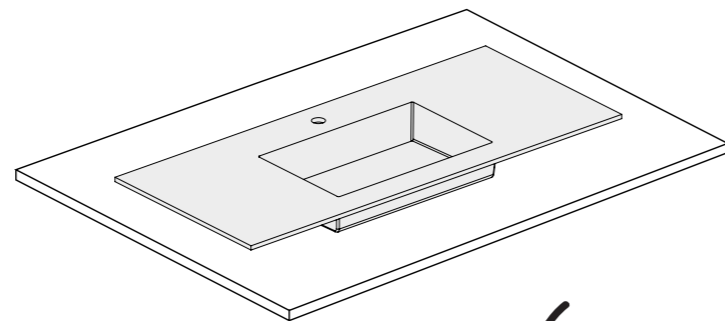
OPERAZIONI PRELIMINARI

OPÉRATIONS PRÉLIMINAIRES / PRELIMINARY OPERATIONS / VORARBEITEN / OPERACIONES PRELIMINARES / ПОДГОТОВИТЕЛЬНЫЕ РАБОТЫ

- POSIZIONARE IL PRODOTTO CON ATTENZIONE**
 PLACER LE PRODUIT AVEC PRÉCAUTION / POSITION THE PRODUCT WITH CARE / POSITIONIEREN SIE DAS PRODUKT SORGFÄLTIG / COLOCAR EL PRODUCTO CON CUIDADO / АККУРАТНО РАСПОЛОЖИТЕ ПРОДУКТ



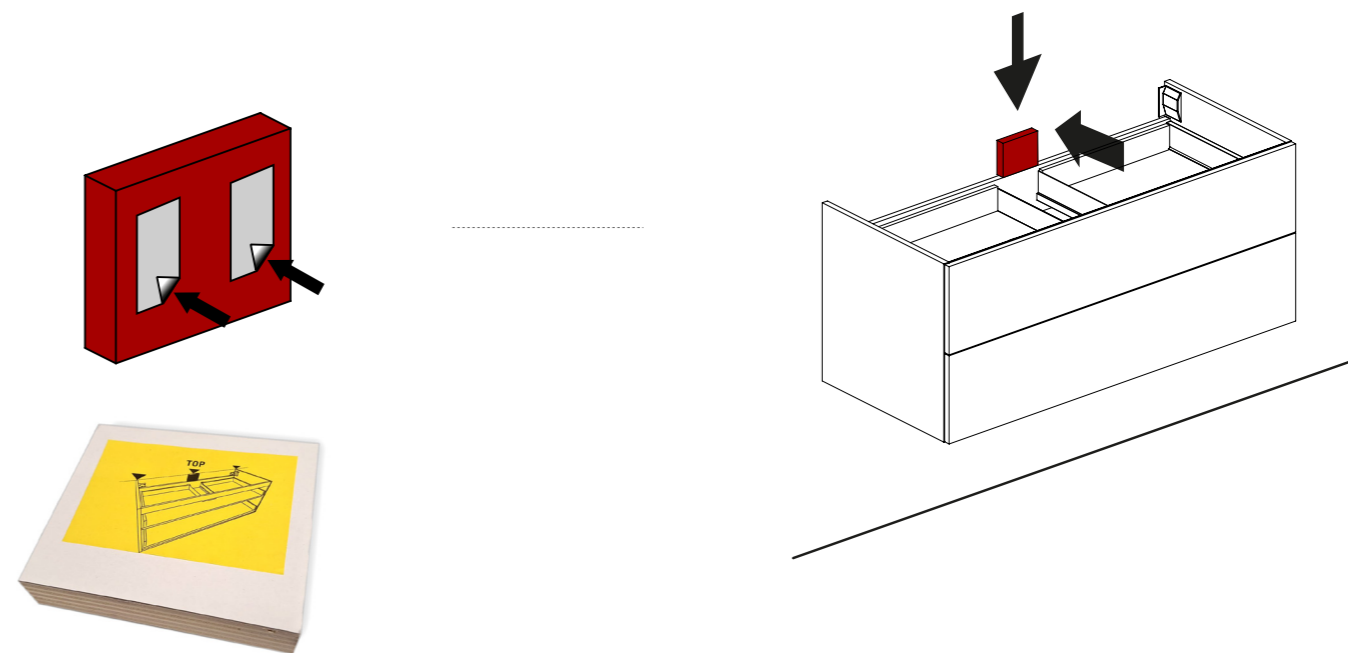
X



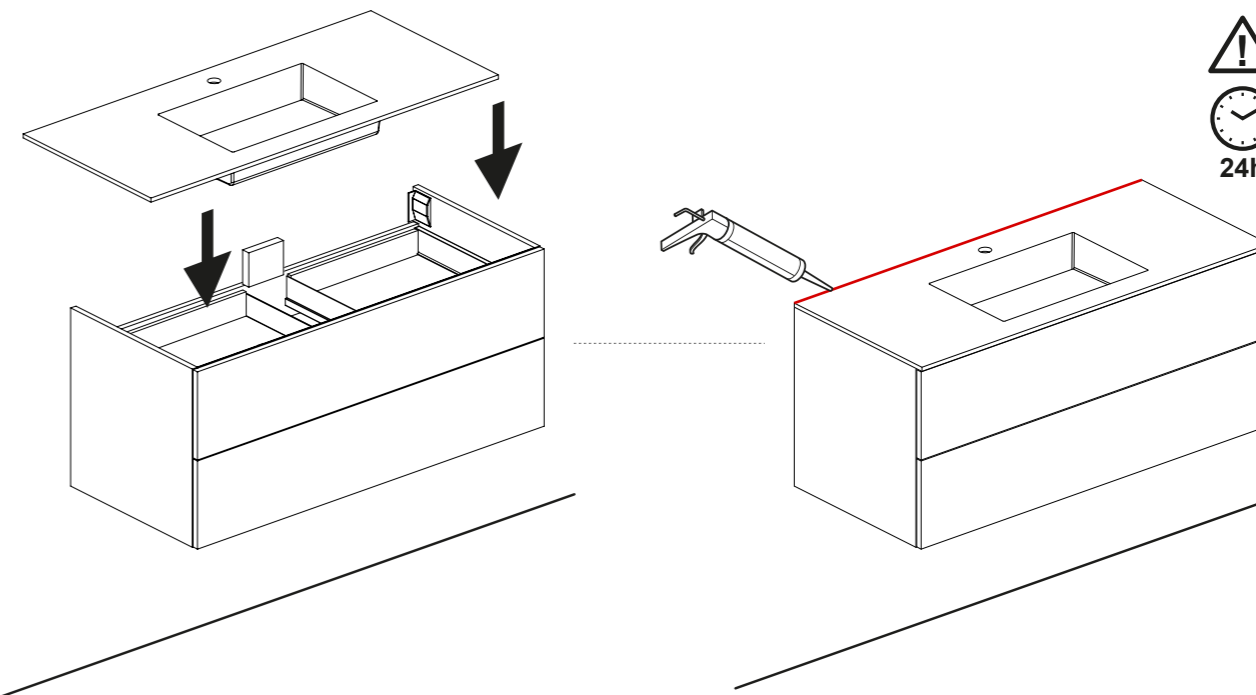
✓

APPLICARE SUPPORTO TOP CON BIADESIVO A PARETE

- APPLIQUER LE SUPPORT DU PLAN AVEC ADHÉSIF DOUBLE FACE SUR LE MUR / APPLY TOP SUPPORT WITH DOUBLE-SIDED TAPE TO WALL / BEFESTIGEN SIE DIE TRAGPLATTEN MIT DOPPELSEITIGEM KLEBE BAND AN DER WAND / APLICAR SOPORTE DE ENCIMERA CON CINTA DE DOBLE CARA EN LA PARED / НАНЕСИТЕ ОПОРУ СТОЛЕШНИЦЫ НА СТЕНУ С ПОМОЩЬЮ ДВУХСТОРОННЕГО СКОТЧА



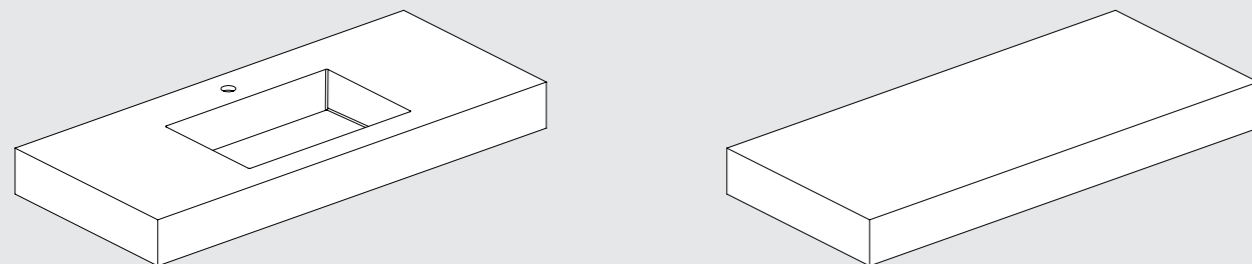
2



24h

ISTRUZIONI DI MONTAGGIO

INSTRUCTIONS DE MONTAGE / ASSEMBLY INSTRUCTIONS / MONTAGEANLEITUNG / INSTRUCCIONES DE MONTAJE / ИНСТРУКЦИИ ПО СБОРКЕ

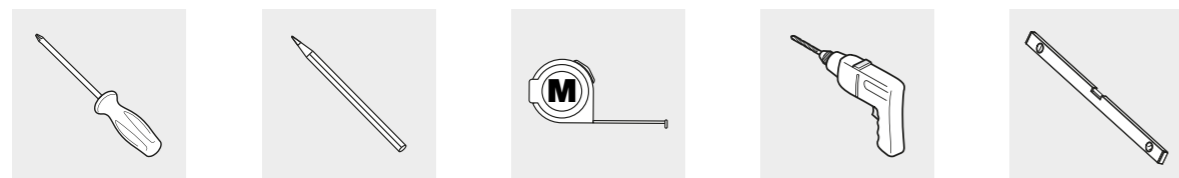


TOP SOSPESI

PLANS SUSPENDUS / SUSPENDED TOPS / HÄNGENDE TRAGPLATTEN / ENCIMERAS SUSPENDIDAS / ПОДВЕСНЫЕ СТОЛЕШНИЦЫ

STRUMENTI

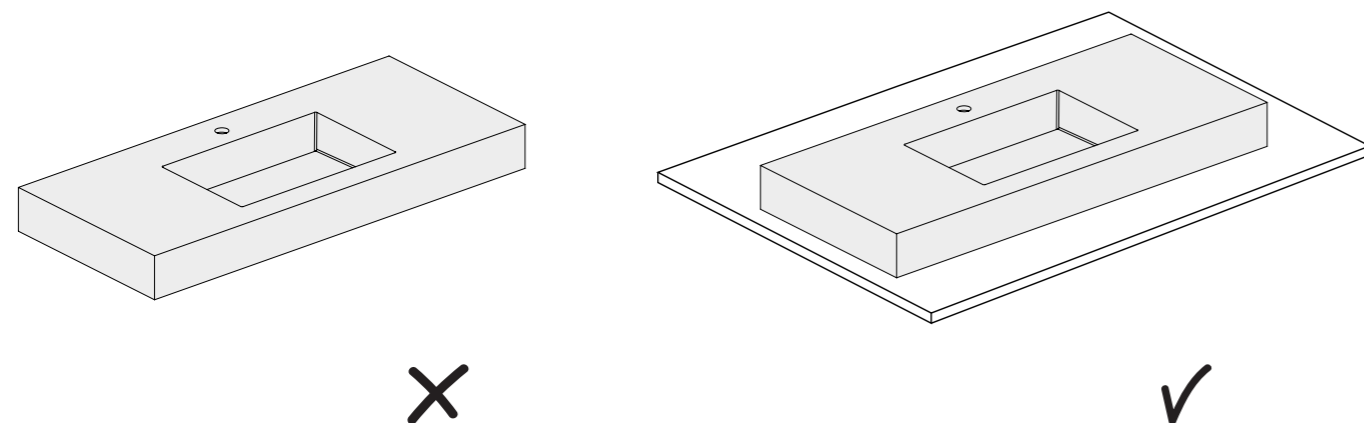
OUTILS / TOOLS / WERKZEUGE / HERRAMIENTAS / ИНСТРУМЕНТЫ



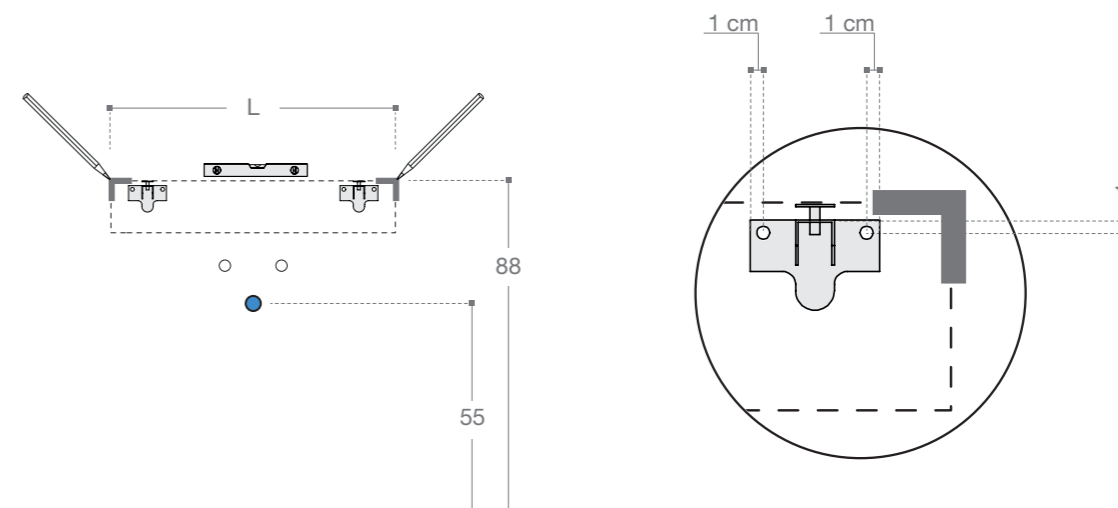
OPERAZIONI PRELIMINARI

OPÉRATIONS PRÉLIMINAIRES / PRELIMINARY OPERATIONS / VORARBEITEN / OPERACIONES PRELIMINARES / ПОДГОТОВИТЕЛЬНЫЕ РАБОТЫ

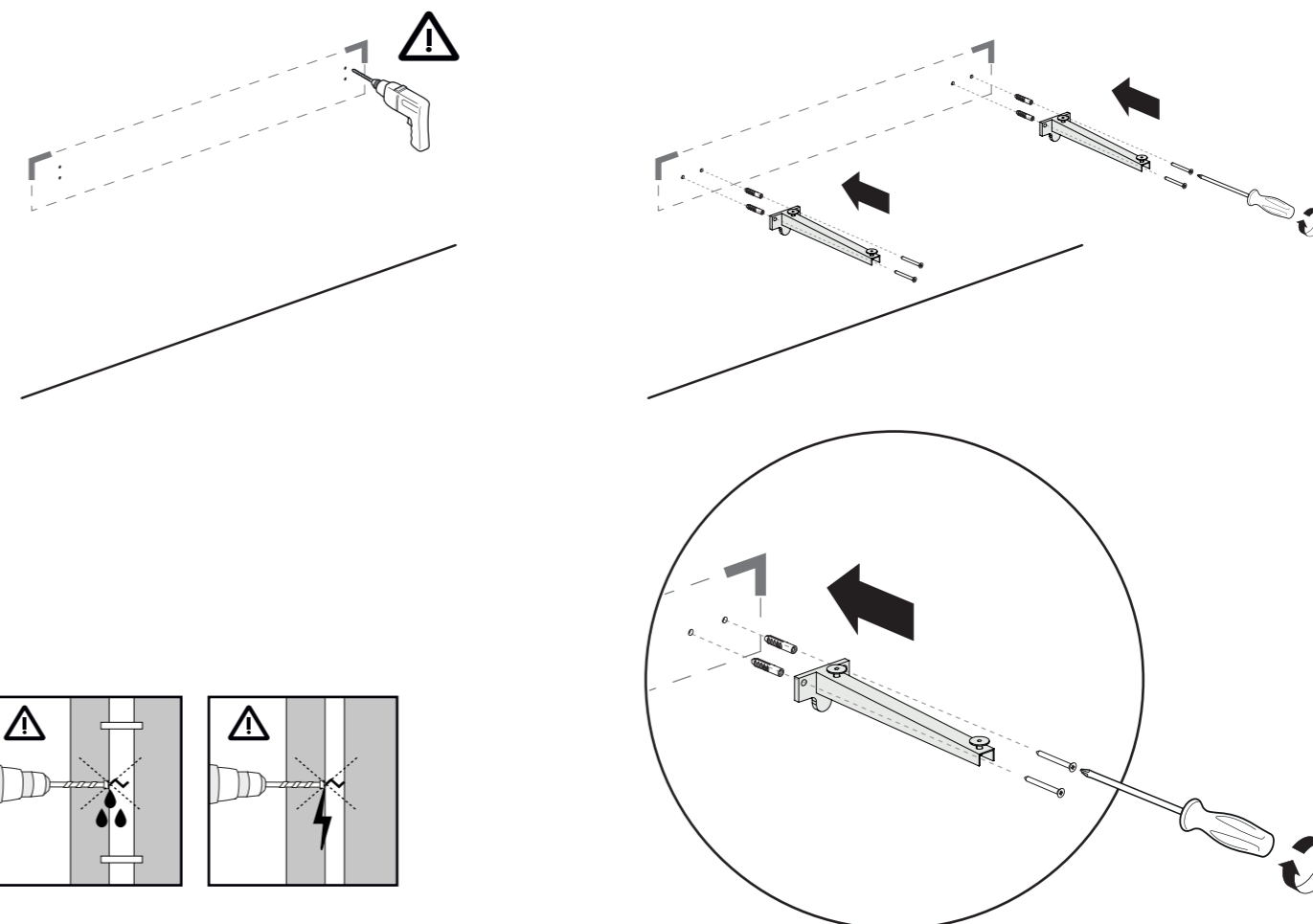
- VERIFICARE LA CORRETTA TENUTA DEL MURO PRIMA DI PROCEDERE CON IL MONTAGGIO DEL PRODOTTO**
 VÉRIFIEZ LA SOLIDITÉ DU MUR AVANT DE PROCÉDER À L'INSTALLATION DU PRODUIT / CHECK THE WALL STRENGTH BEFORE PROCEEDING WITH THE PRODUCT INSTALLATION / ÜBERPRÜFEN SIE DIE WANDHALTBARKEIT, BEVOR SIE MIT DER MONTAGE DES PRODUKTS FORTFAHREN / VERIFIQUE LA RESISTENCIA DEL MURO ANTES DE PROCEDER A LA INSTALACIÓN DEL PRODUCTO / ПРОВЕРЬТЕ ПРОЧНОСТЬ СТЕНЫ ПЕРЕД УСТАНОВКОЙ ПРОДУКТА
- POSIZIONARE IL PRODOTTO CON ATTENZIONE**
 PLACER LE PRODUIT AVEC PRÉCAUTION / POSITION THE PRODUCT WITH CARE / POSITIONIEREN SIE DAS PRODUKT SORGFÄLTIG / COLOQUE EL PRODUCTO CON CUIDADO / АККУРАТНО РАСПОЛОЖИТЕ ПРОДУКТ



1

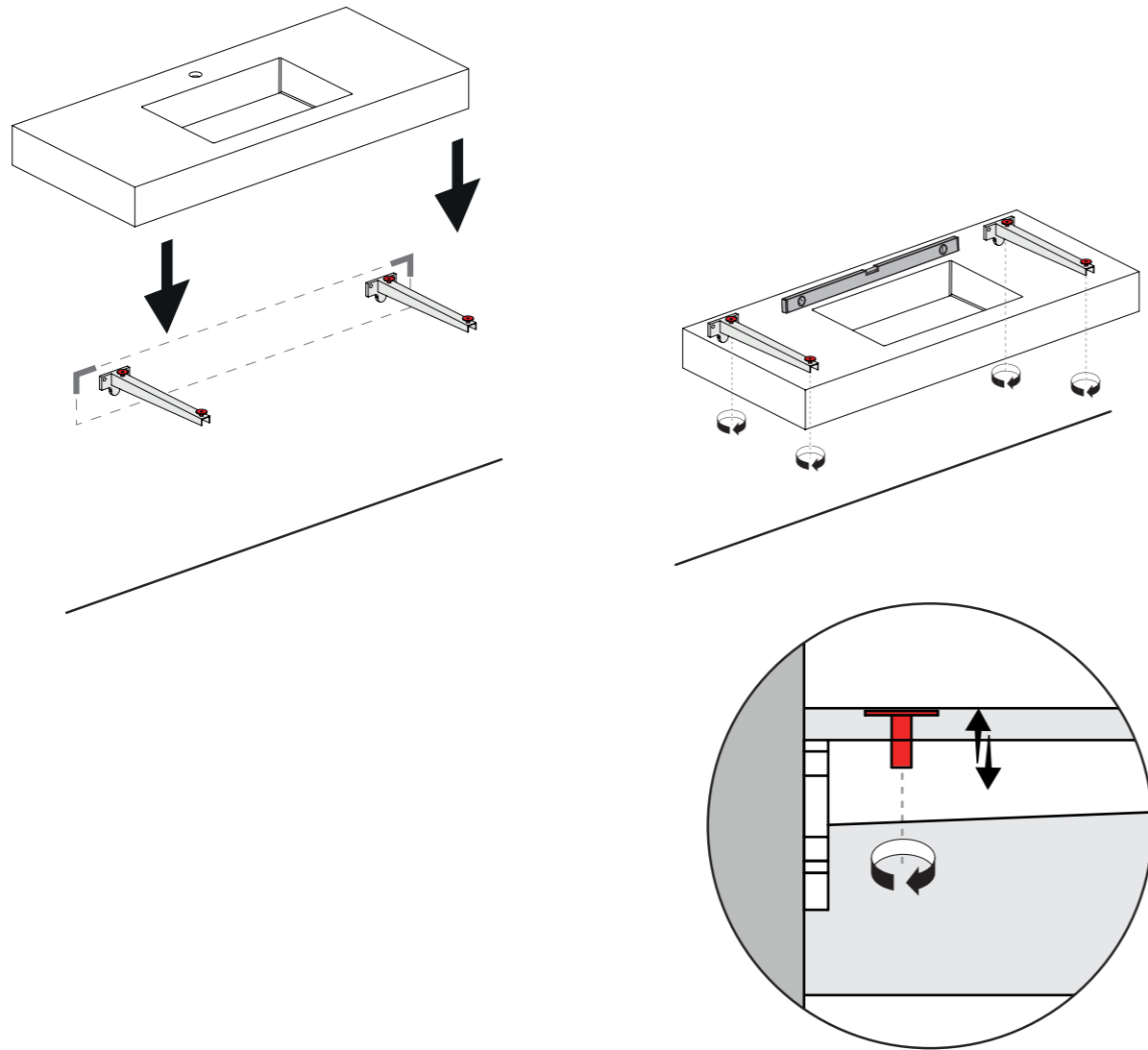


2

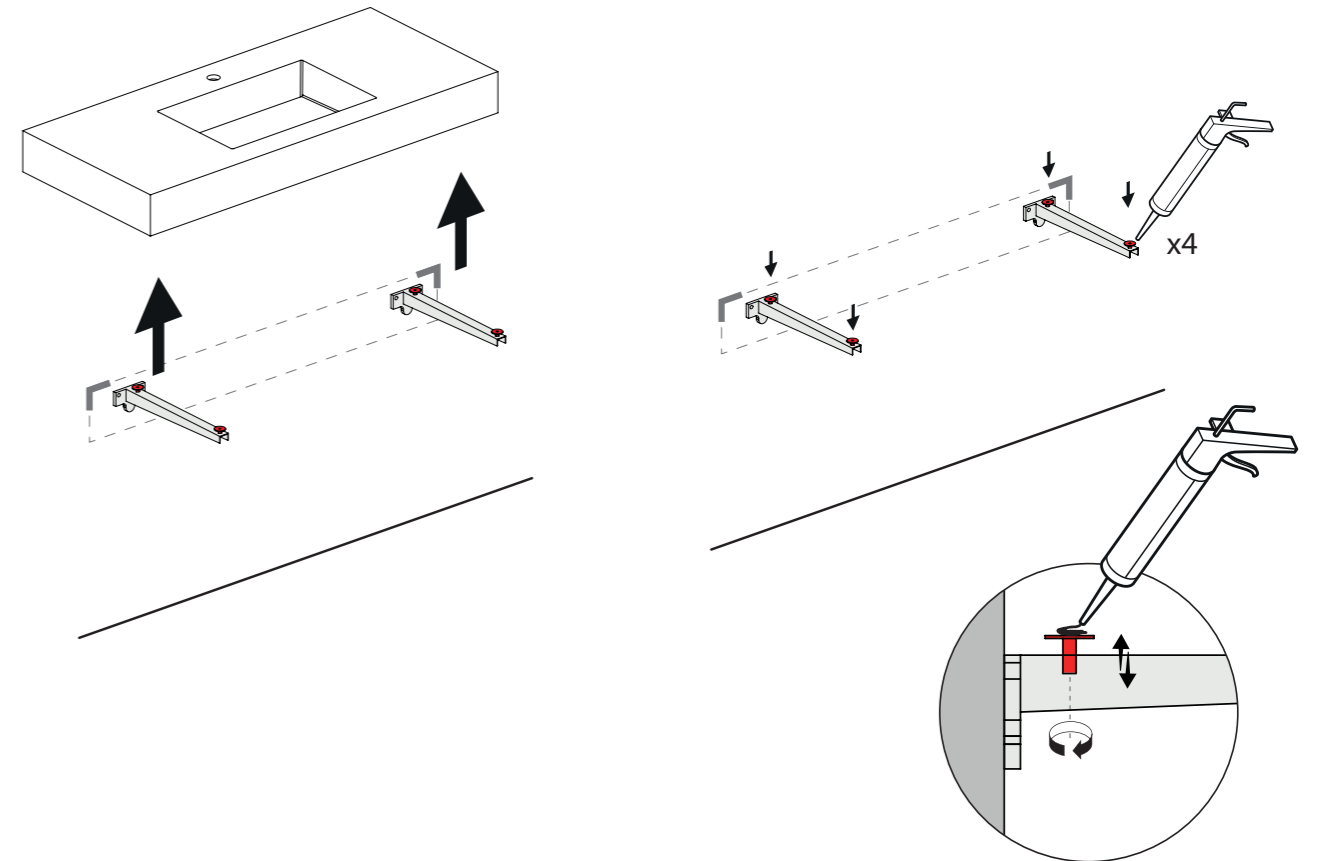


3 REGOLAZIONI TOP

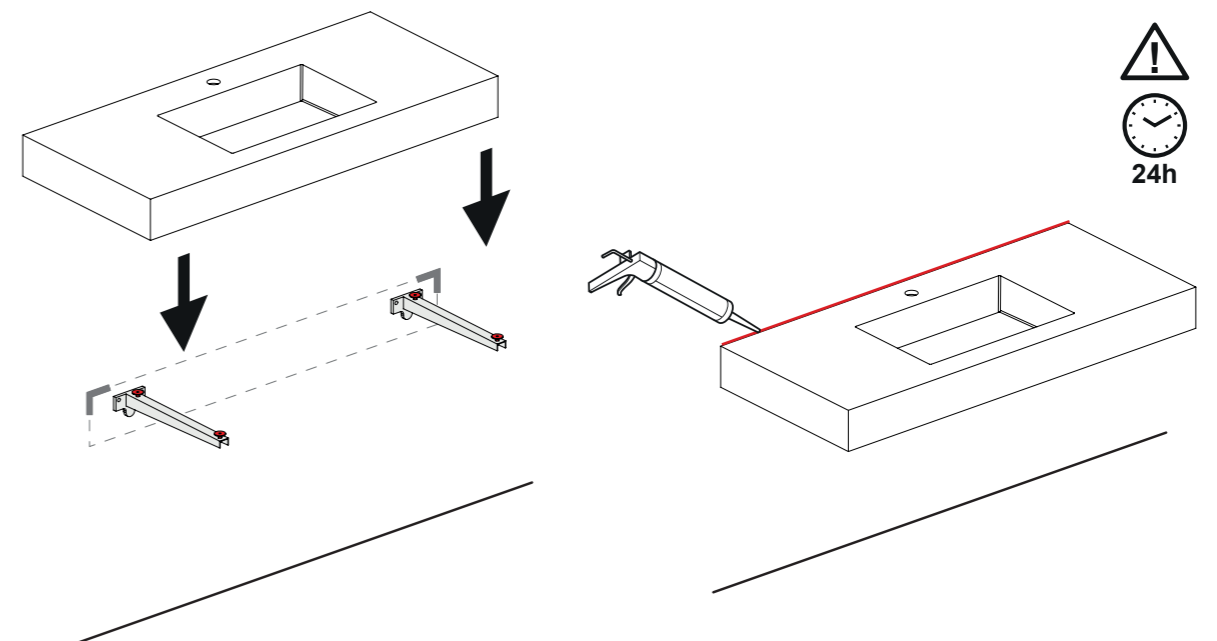
ISTRUZIONI DI MONTAGGIO / ISTRUZIONI DI MONTAGGIO / ISTRUZIONI DI MONTAGGIO / ISTRUZIONI DI MONTAGGIO / ISTRUZIONI DI MONTAGGIO /



4

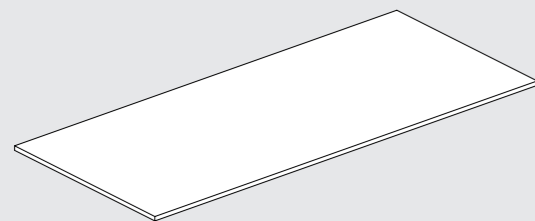


5



ISTRUZIONI DI MONTAGGIO

INSTRUCTIONS DE MONTAGE / ASSEMBLY INSTRUCTIONS / MONTAGEANLEITUNG / INSTRUCCIONES DE MONTAJE / ИНСТРУКЦИИ ПО СБОРКЕ

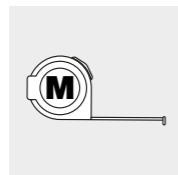
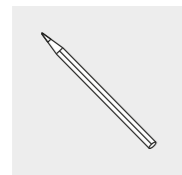


TOP APPOGGIO LEGNO

PLANS EN BOIS EN APPUI / WOODEN SUPPORT TOPS / HOLZTRAGPLATTEN / ENCIMERAS DE MADERA DE APOYO / ДЕРЕВЯННАЯ ОПОРА ДЛЯ СТОЛЕШНИЦ

STRUMENTI

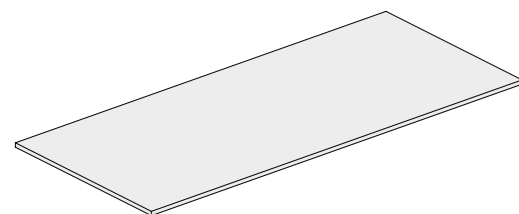
OUTILS / TOOLS / WERKZEUGE / HERRAMIENTAS / ИНСТРУМЕНТЫ



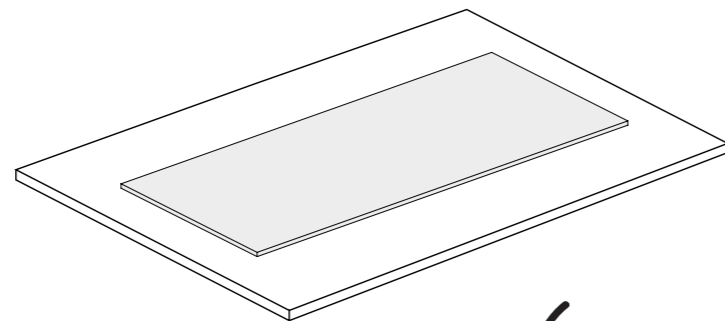
OPERAZIONI PRELIMINARI

OPÉRATIONS PRÉLIMINAIRES / PRELIMINARY OPERATIONS / VORARBEITEN / OPERACIONES PRELIMINARES / ПОДГОТОВИТЕЛЬНЫЕ РАБОТЫ

- POSIZIONARE IL PRODOTTO CON ATTENZIONE**
 PLACER LE PRODUIT AVEC PRÉCAUTION / POSITION THE PRODUCT WITH CARE / POSITIONIEREN SIE DAS PRODUKT SORGFÄLTIG / COLOQUE EL PRODUCTO CON CUIDADO / АККУРАТНО РАСПОЛОЖИТЕ ПРОДУКТ

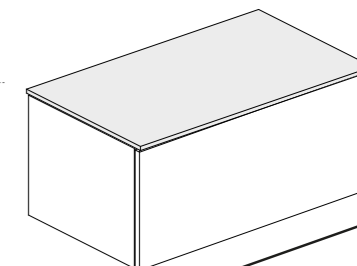
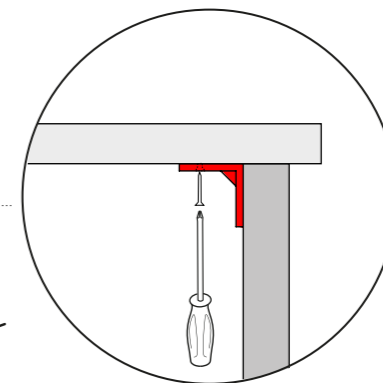
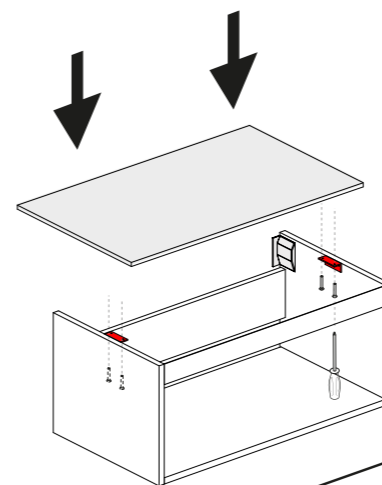


X



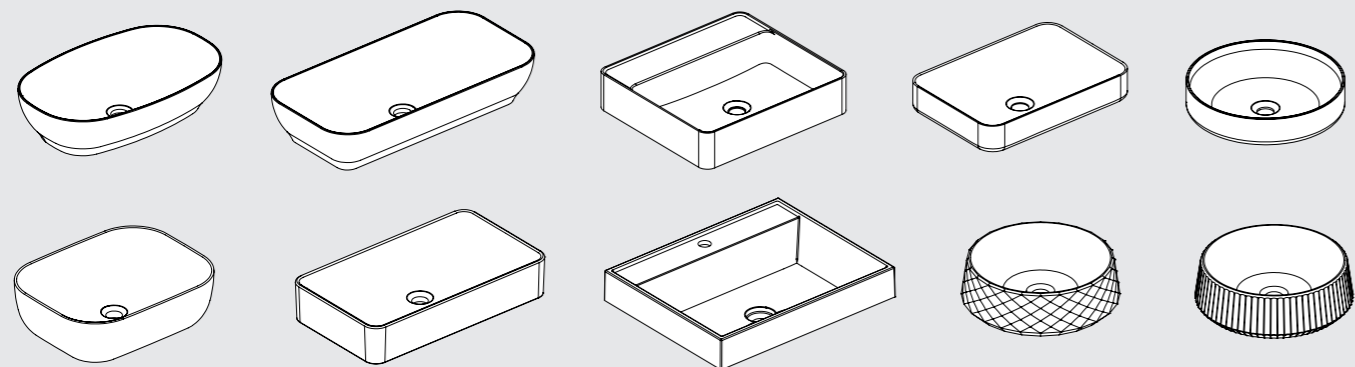
✓

1



ISTRUZIONI DI MONTAGGIO

INSTRUCTIONS DE MONTAGE / ASSEMBLY INSTRUCTIONS / MONTAGEANLEITUNG / INSTRUCCIONES DE MONTAJE / ИНСТРУКЦИИ ПО СБОРКЕ

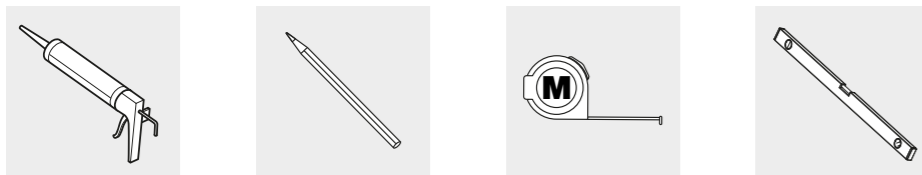


LAVABI IN APPOGGIO

LAVABOS EN APPUI / COUNTERTOP SINKS / AUFGESETZTE WASCHBECKEN / LAVABOS SOBRE ENCIMERA / НАКЛАДНЫЕ РАКОВИНЫ

STRUMENTI

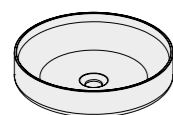
OUTILS / TOOLS / WERKZEUGE / HERRAMIENTAS / ИНСТРУМЕНТЫ



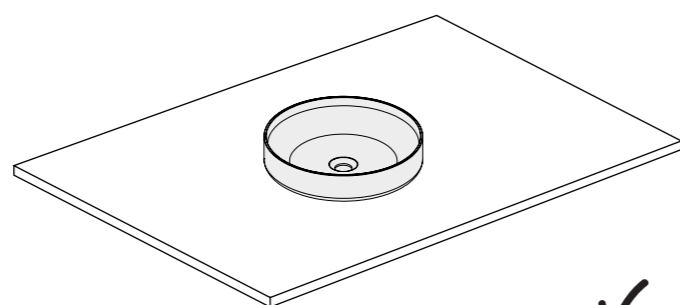
OPERAZIONI PRELIMINARI

OPÉRATIONS PRÉLIMINAIRES / PRELIMINARY OPERATIONS / VORARBEITEN / OPERACIONES PRELIMINARES / ПОДГОТОВИТЕЛЬНЫЕ РАБОТЫ

- POSIZIONARE IL PRODOTTO CON ATTENZIONE**
 PLACER LE PRODUIT AVEC PRÉCAUTION / POSITION THE PRODUCT WITH CARE / POSITIONIEREN SIE DAS PRODUKT SORGFÄLTIG /
 COLOQUE EL PRODUCTO CON CUIDADO / АККУРАТНО РАСПОЛОЖИТЕ ПРОДУКТ

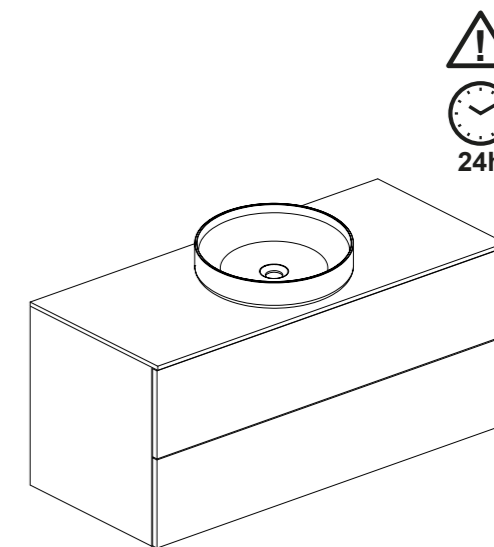
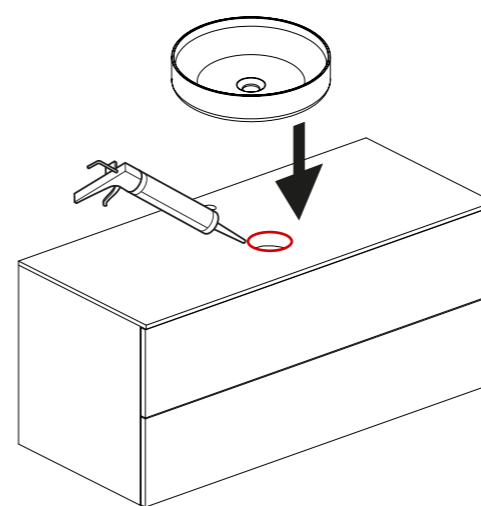


X



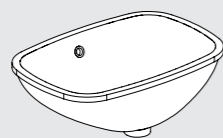
✓

1



ISTRUZIONI DI MONTAGGIO

INSTRUCTIONS DE MONTAGE / ASSEMBLY INSTRUCTIONS / MONTAGEANLEITUNG / INSTRUCCIONES DE MONTAJE / ИНСТРУКЦИИ ПО СБОРКЕ

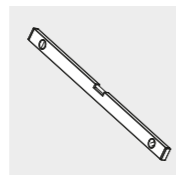
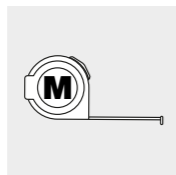
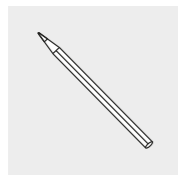
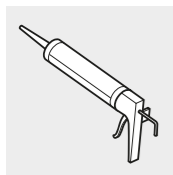


LAVABI SOTTOPIANO

LAVABOS SOUS-PLAN / UNDERMOUNT SINKS / UNTERBAU-WASCHBECKEN / LAVABOS BAJO ENCIMERA / ВСТРАИВАЕМЫЕ РАКОВИНЫ

STRUMENTI

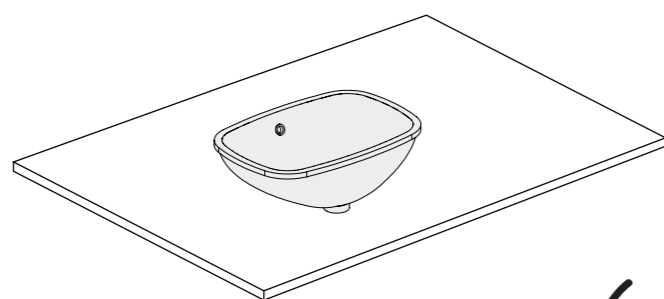
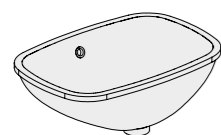
OUTILS / TOOLS / WERKZEUGE / HERRAMIENTAS / ИНСТРУМЕНТЫ



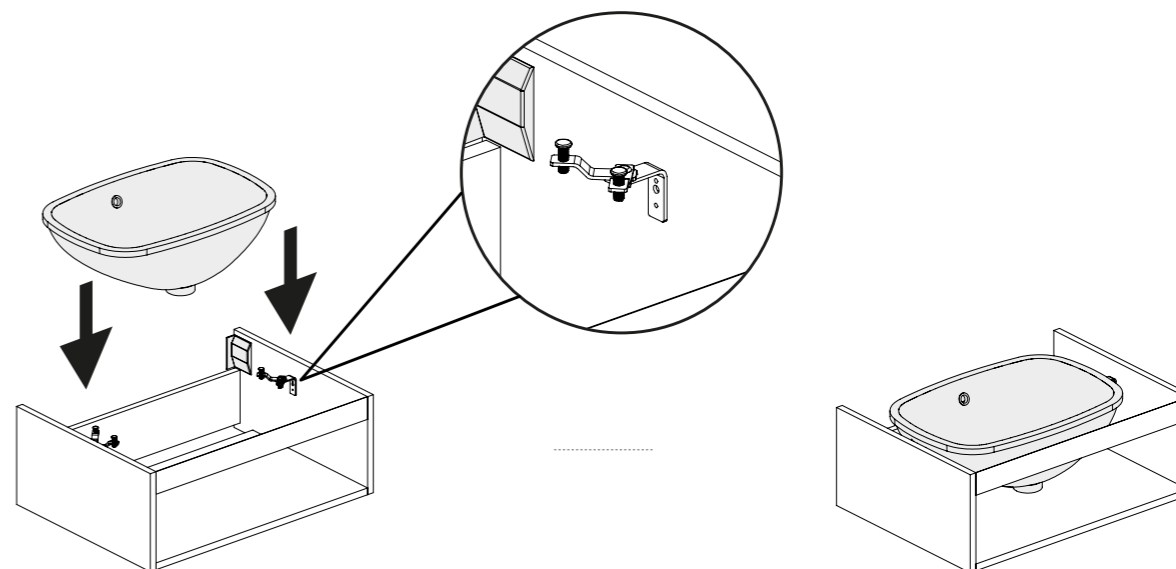
OPERAZIONI PRELIMINARI

OPÉRATIONS PRÉLIMINAIRES / PRELIMINARY OPERATIONS / VORARBEITEN / OPERACIONES PRELIMINARES / ПОДГОТОВИТЕЛЬНЫЕ РАБОТЫ

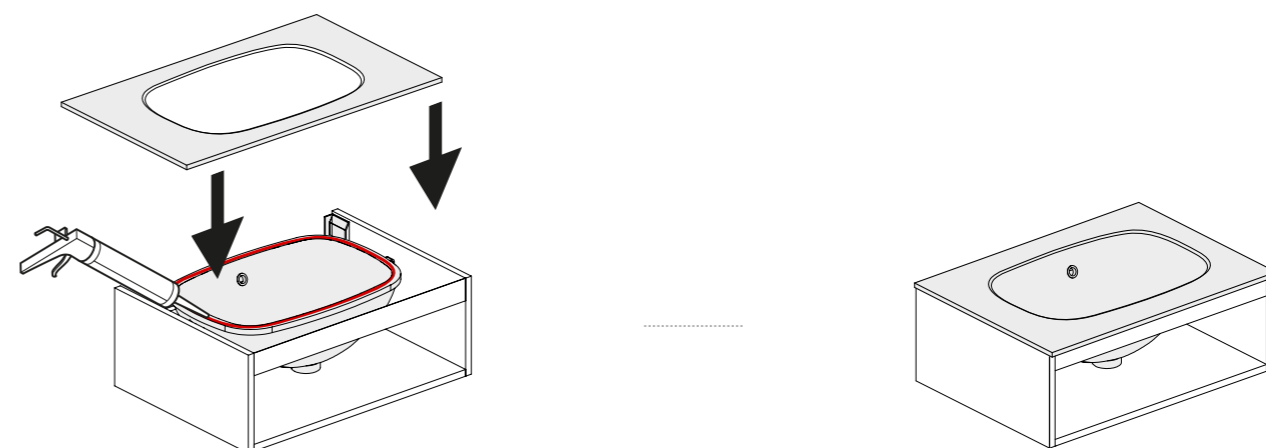
- POSIZIONARE IL PRODOTTO CON ATTENZIONE**
 PLACER LE PRODUIT AVEC PRÉCAUTION / POSITION THE PRODUCT WITH CARE / POSITIONIEREN SIE DAS PRODUKT SORGFÄLTIG / COLOQUE EL PRODUCTO CON CUIDADO / АККУРАТНО РАСПОЛОЖИТЕ ПРОДУКТ



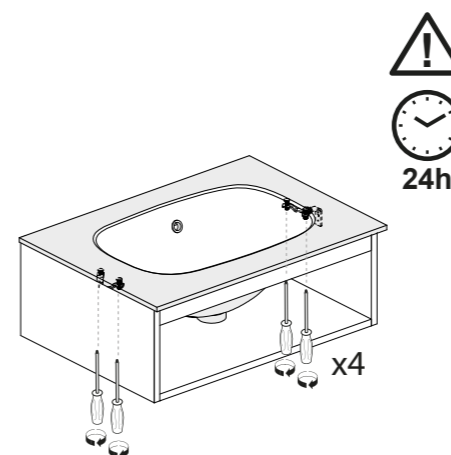
1



2

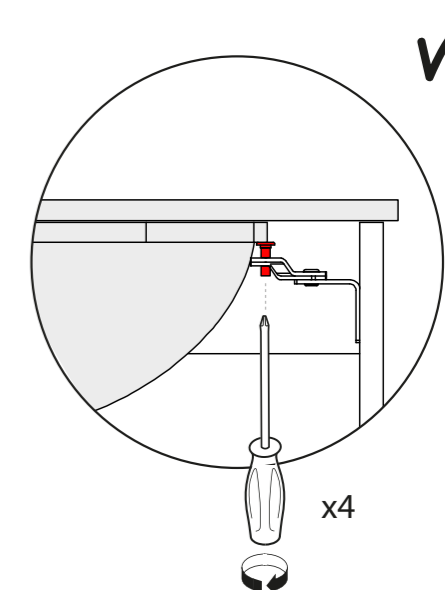


3



24h

x4



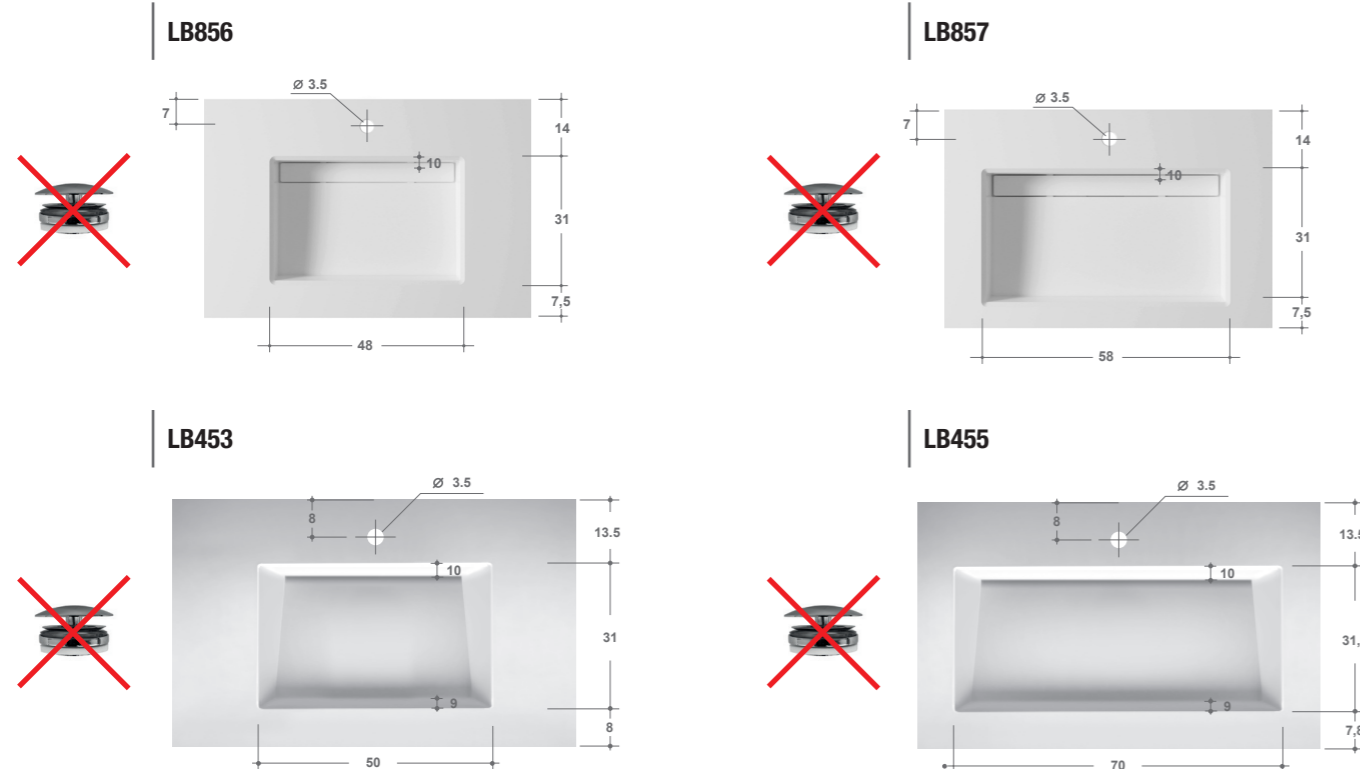
x4

TOP SENZA PILETTA

PLANS SANS BOUCHON / TOPS WITHOUT DRAIN PLUG / TRAGPLATTEN OHNE ABLAUFGARNITUR / ENCIMERAS SIN VÁLVULA / СТОЛЕШНИЦЫ БЕЗ СЛИВНОГО ОТВЕРСТИЯ

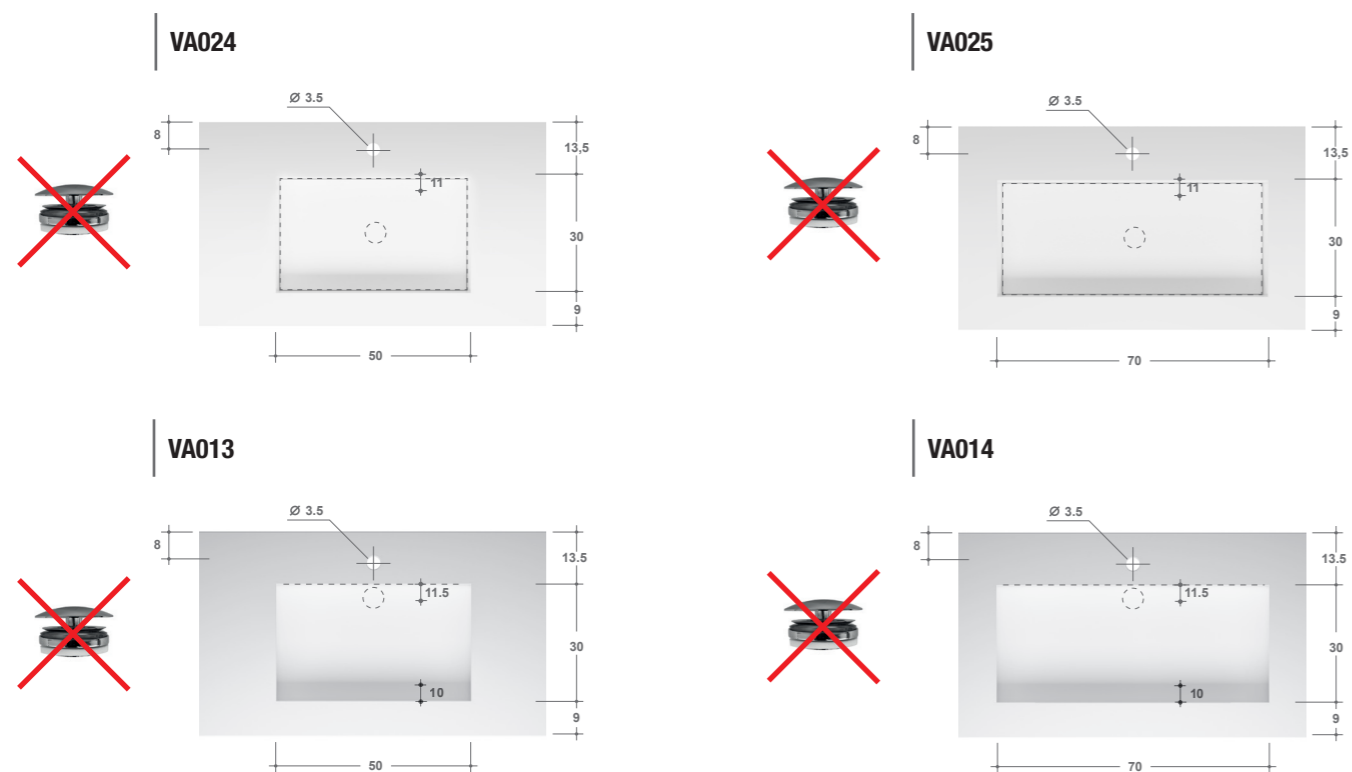
TOP TECNOLITE - TECNOMOOD

PLANS TECNOLITE - TECNOMOOD / TECNOLITE - TECNOMOOD TOPS / TECNOLITE - TECNOMOOD TRAGPLATTEN / ENCIMERAS TECNOLITE - TECNOMOOD / СТОЛЕШНИЦЫ TECNOLITE - TECNOMOOD



TOP TECNOLAM

PLAN EN TECNOLAM / TECNOLAM TOP / TECNOLAM WASCHTISCH / ENCIMERA TECNOLAM / ТОП ИЗ TECNOLAM



TOP SENZA PILETTA

PLANS SANS BOUCHON / TOPS WITHOUT DRAIN PLUG / TRAGPLATTEN OHNE ABLAUFGARNITUR / ENCIMERAS SIN VÁLVULA / СТОЛЕШНИЦЫ БЕЗ СЛИВНОГО ОТВЕРСТИЯ

TOP TECNOGRES

PLAN EN TECNOGRES / TECNOGRES TOP / TECNOGRES WASCHTISCH / ENCIMERA TECNOGRES / ТОП ИЗ TECNOGRES

