



technical-commercial notes

valet

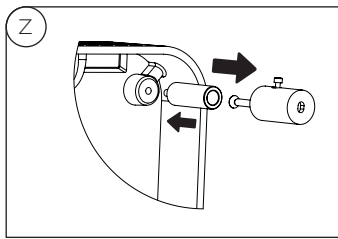
A	B		W&C	9010	Colors
mm	mm		W*	Cod.	Cod.
1000	520	CHROMED Handle	350+200	VLT100050CB	VLT100050CR
1000	520	INOX-BRUSHED Handle	350+200	VLT100050YB	VLT100050YR

*: The first value refers to the ambient resistance, the second to the ironing resistance
 Der erste Wert bezieht sich auf die Umgebungsfestigkeit, der zweite auf die Bügelfestigkeit
 La première valeur correspond à la résistance ambiante, la deuxième à la résistance du repassage
 El primer valor se refiere a la resistencia ambiente, el segundo a la resistencia del planchado

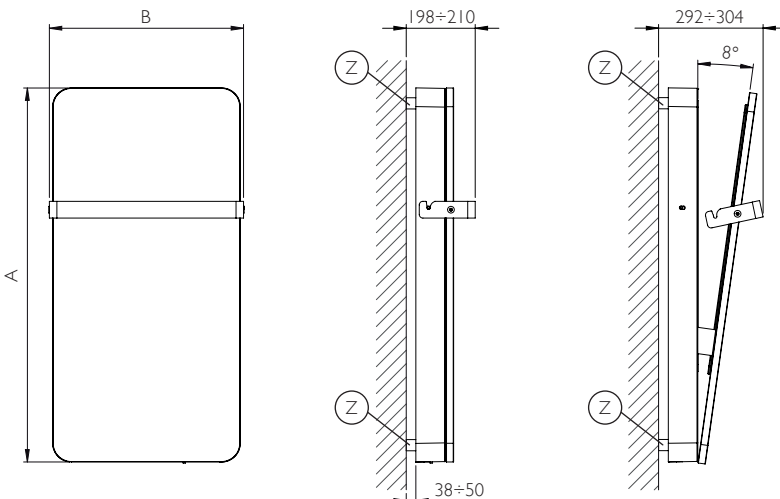
***: Available only in "GLOSS" and "MATT" versions, not "COARSE"
 Nur als "GLOSS" und "MATT" erhältlich, nicht "COARSE"
 Disponible dans les versions « GLOSS » et « MATT », pas « COARSE »
 Disponible en las versiones "GLOSS" y "MATT", no "COARSE"

Wall fastening systems

Befestigungssysteme an der Wand
 Systèmes d'installation murale
 Sistemas de fijación a la pared



Measures in mm
 Abmessungen in mm
 Mesures en mm
 Medidas en mm



Digital chronothermostat

Digitalem Zeitthermostat
 Chronothermostat digitale
 Cronotermostato digital

- 1 Stand-by
- 2 Select mode
- 3 Button to turn on ironing
- 4 Selected ironing program
- 5 Ironing mode on
- 6 Day
- 7 Display (time, temperature, indicators)
- 8 Open window mode
- 9 Anti-freeze mode
- 10 Keyboard locked
- 11 Program identification number
- 12 Pre-selected temperature
- 13 ASC (Adaptive Start Control) function



technical-commercial notes

THE PRICES INCLUDE: 4 Same shade fastenings with adjustable depth.
 CUSTOMIZATION AVAILABLE WITH SURCHARGE: Ral Colors at choice.
 Cable length 0,7 mt.

Isolation Class II - IP21 Protection

IM PREIS ENTHALTEN: 4 gleichfarbige Halterungen, tiefenverstellbar.

IN OPTION GEGEN AUFPREIS: RAL-Farbtöne nach Wunsch.

Kabellänge 0,7 mt.

Schutzklasse II - Schutzart IP21

LES PRIX COMPRENNENT: 4 fixations même couleur réglables en profondeur.

PERSONALISATIONS DISPONIBLES AVEC SUPPLEMENT:

couleurs Ral à la choix.

Longueur du câble 0,7 mt.

Isolation Classe II - Protection IP21

LOS PRECIOS INCLUYEN: 4 Fijaciones en mismo color regulables en profundidad.

PERSONALIZACIONES DISPONIBLES CON RECARGO: colores Ral para elección.

Longitud del cable 0,7 mt.

Aislamiento Clase II - Protección IP21

