



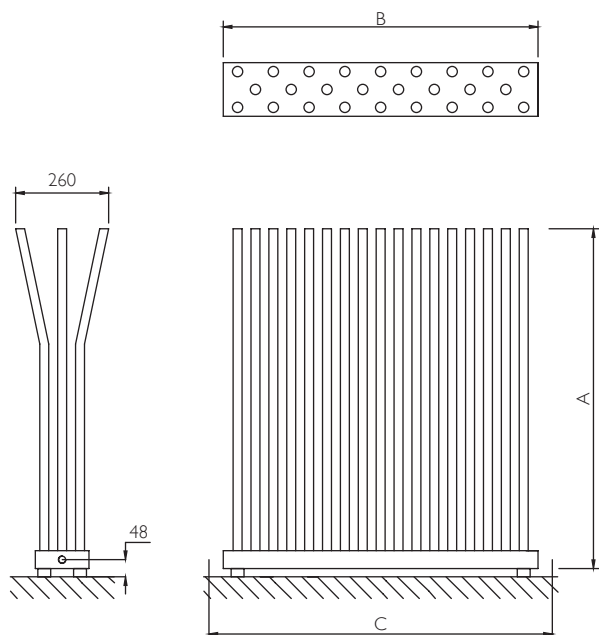
# technical data

## bambù

	Ref.	B	A	C	Chrome		Weight	Cap.
					$\Delta t=50^{\circ}\text{C}$	$\Delta t=30^{\circ}\text{C}$		
					W	W		
<b>470</b> 14 pipes Rohre tubes tubos	BU014	470	950	560	688	375	15,5	2,4
<b>880</b> 26 pipes Rohre tubes tubos	BU026	880	950	970	1248	680	27,5	4,6
<b>1280</b> 38 pipes Rohre tubes tubos	BU038	1280	950	1370	1556	850	39,0	7,1

$$\text{kcal/h} = 0,86 \times \text{Watt}$$

Measures in mm: A=height B=width C=interaxis  
 Abmessungen in mm: A=Höhe B=Breite C=Achsabstand  
 Mesures en mm: A=hauteur B=largeur C=entraxe  
 Medidas en mm: A=altura B=ancho C=entre eje



## technical notes

Maximum operating temperature: 90 °C  
 Max. Betriebstemperatur: 90° C  
 Température maximum de fonctionnement: 90 °C  
 Temperatura máx de funcionamiento: 90 °C

Not available for single-pipe system  
 Für das Einrohrsystem nicht verfügbar  
 Non disponible pour installation mono-tube  
 No está disponible para instalación monotubo

Maximum operating pressure: 500 kPa  
 Max. Betriebsdruck: 500 kPa  
 Pression maximum de fonctionnement: 500 kPa  
 Presión máx de funcionamiento: 500 kPa

Please consult technical notes on Page 163  
 Lesen Sie die technischen Daten auf Seite 165  
 Consulter renseignements techniques détaillés à la Pag.167  
 Consulte las informaciones técnicas detalladas Pag.169

