

Tzar

Colección Collection



Características Técnicas

- Cartucho cerámico Ø35 mm
- Cartuchos monomando con Sistema Termostop Block de limitación de la temperatura máxima del agua caliente y Sistema de ahorro de agua S2 (disponible C2 en algunos modelos) mediante la apertura de la manecilla en dos fases.
- Cartucho termostático con Sistema Hot Block de seguridad antiquemaduras y Sistema Termostop de bloqueo de la temperatura a 38°C.
- Caudal a 3 bar: Lavabo y Fregadero (de 11 l/min). Bidé (5 l/min). Ducha (12 l/min). Baño (20 l/min).
- Nivel acústico a 3 bar: < 20 dB.
- Cromado latón: 15 micras de espesor de níquel, 0.3 micras de cromo.
- Prestaciones de confort a nivel de fidelidad, sensibilidad y constancia en la selección de la temperatura.
- Resiste presiones estáticas ≤ 10 bar y golpes de ariete de 25 bar.
- Temperatura recomendada de agua caliente 55°C. Temperatura máxima de uso 65°C. Máximo 1h a 90°C.
- Presión de uso entre 1-5 bar. Recomendada 3 bar.
- Resistente al choque térmico y químico anti legionela.
- Ánodo de sacrificio anticorrosión de zinc-magnesio
- Cooltouch, sistema que permite mantener la grifería templada al tacto para evitar quemaduras.

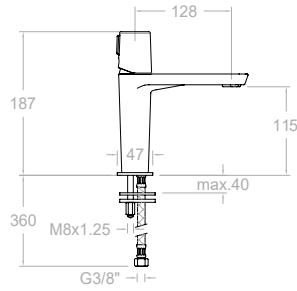
Technical Characteristics

- Ceramic cartridge Ø35 mm.
- Mixer tap cartridge with Thermostop Block System to limit the maximum hot water temperature and S2 Water Saving System (C2 available in some models) using a lever that opens in two phases.
- Thermostatic cartridge with Hot Block System for protecting against burns and Thermostop System to limit the temperature to 38°.
- Water flow at 3 bar: Bathroom Sink and Kitchen Sink (11 l/min). Bidet (5 l/min). Shower (12 l/min). Bath (20 l/min).
- Sound level at 3 bar: < 20 dB.
- Chrome-plated brass: 15-micron thick nickel, 0.3 microns of chrome.
- Convenient with reliable, sensitive and consistent temperature selection.
- Withstands static pressures ≤ 10 bar and water hammer up to 25 bar.
- Recommended hot water temperature 55°C. Maximum usage temperature 65°C. Maximum 1 hour at 90°C.
- Usage pressure between 1-5 bar. Recommended 3 bar.
- Resistant to thermal shock and anti-legionella chemicals.
- Zinc-magnesium anti-corrosion sacrificial anode.
- Cooltouch, a system that allows the tap to be kept warm to the touch to avoid burns.

Acabados disponibles Finishing availables







340401
34A302435



340401NM
34A302369

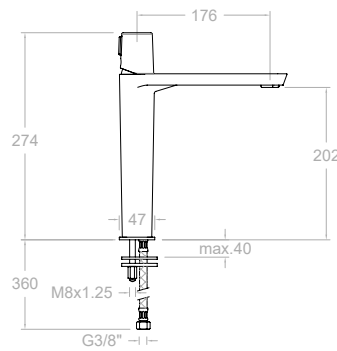
340401NC
34A302368

340401OC
34A302370



Monomando lavabo.
High wash basin mixer.

Cartucho Cartridge: 35100-3



341001
34A302437

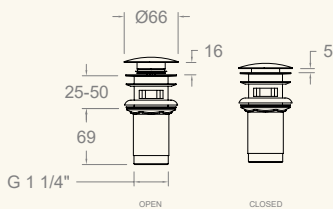
341001NM
34A302375

Monomando lavabo (L).
High wash basin mixer (L).



Cartucho Cartridge: 35100-3

Recomendaciones Recommendations



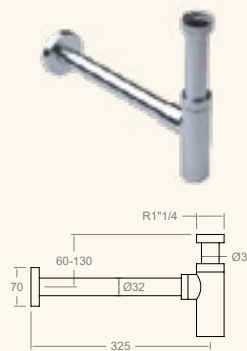
1219L
197106

1219LNM
99Z302477

1219LNC
99Z302476

1219LOC
99Z302478

Valvula metálica para desagüe sistema
CLICK CLACK-Latón.
Metal CLICK CLACK waste brass valve.



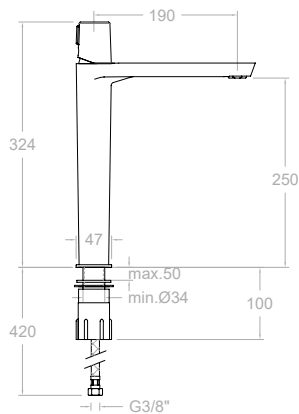
3790
198960

3790NM
99Z302332

3790NC
99Z302331

3790OC
99Z302333

Sifón.
Bottletrap.



340201

34A302436



340201NM

34A302352



340201NC

34A302351



340201OC

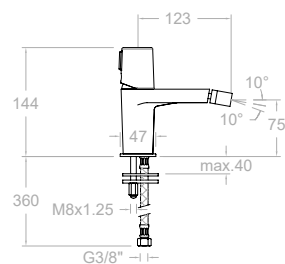
34A302354



Monomando de lavabo (XL).

High wash basin mixer (XL).

Cartucho Cartridge: 35100-3



340301

34B302438



340301NM

34B302365



340301NC

34B302364



340301OC

34B302366

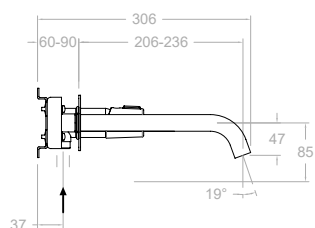
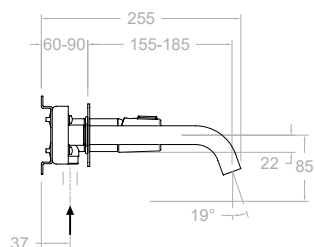
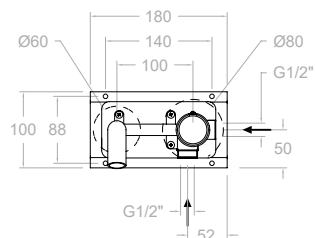


Monomando de bidé.

Bidet mixer.

Cartucho Cartridge: 35100-3





KIT DE AMPLIACIÓN - EXTENSION SET: KAB

- XX20CT+3400N-35+CLET24+RB21S+RB21H
- XX20CTNM+3400N-35NM+CLET24M+RB21SNM+RB21HNM
- XX20CTNC+3400N-35NC+CLET24NC+RB21SNC+RB21HNC
- XX20CTOC+3400N-35OC+CLT24OC+RB21SOC+RB21HOC

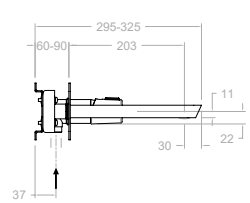
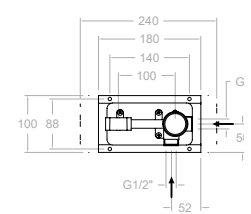
- 342103**
34A302441 ●
- 342103NM**
34A302489 ●
- 342103NC**
34A302487 ●
- 342103OC**
34A302490 ●

Monomando de lavabo empotrado mural con caño de 24 cm.
Concealed wash basin mixer with 24 cm. spout.



- 342101**
34A302440 ●
- 342101NM**
34A302903 ●
- 342101NC**
34A302905 ●
- 342101OC**
34A302904 ●

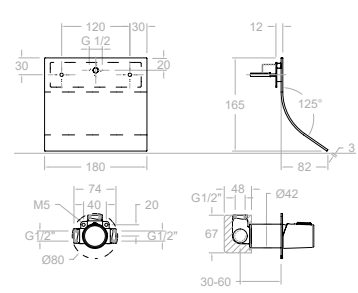
Monomando de lavabo empotrado mural con caño de 19 cm.
Concealed wash basin mixer 19 cm spout.
Cartucho Cartridge: 35100-2



KIT DE AMPLIACIÓN - EXTENSION SET: KAB

- 342001**
34A302439 ●
- 342001NM**
34A302484 ●
- 342001NC**
34A302483 ●
- 342001OC**
34A302485 ●

Monomando de lavabo empotrado mural con placa.
Concealed wash basin mixer.
Cartucho Cartridge: 35100-2



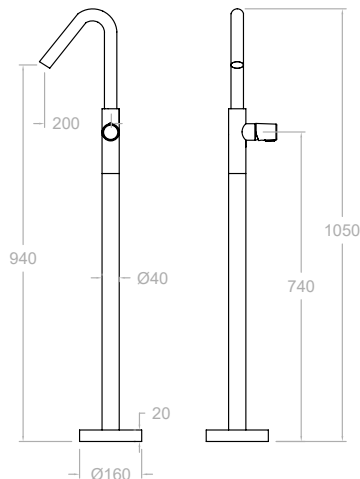
KIT DE AMPLIACIÓN - EXTENSION SET: KA1V

- 341691**
34A302465 ●

Monomando de lavabo empotrado mural con caño cascada extraplano.
Wall washbasin mixer with ultraslim cascade spout.



Cartucho Cartridge: 35100



347602S

34A303369



347602SNM

34A303863



347602SNC

34A303864



347602SOC

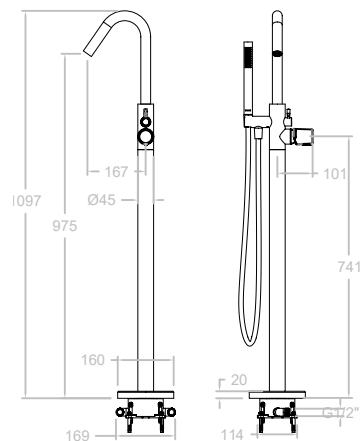
34A303865



Monomando lavabo de columna.
Washbasin column mixer.



Cartucho Cartridge: 35100-2



348503S

34C303356



348503SNM

34C303383



348503SNC

34C303386



348503SOC

34C303384



Columna monomando para bañera.
Free standing bath shower column.



348503MO

34C303357



348501S+3713M+2471C

348503DNM

34C303387



348503SNM+3714NM+2475CNM

348503DNC

34C303389



348503SNC+3714NC+2475CNC

348503DOC

34C303388

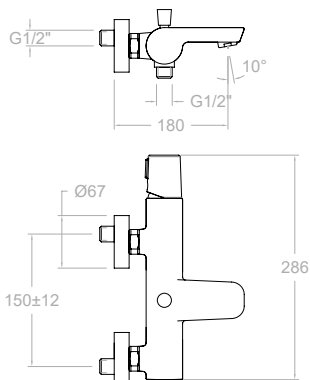


348503SOC+3714OC+2475COC

Columna monomando para bañera con equipo de ducha.
Free standing bath shower column with shower set.



Cartucho Cartridge: 35100-2



340501S

34C302442

340501SNM

34C303664

Monomando de baño - ducha sin equipo de ducha.
Bath and shower mixer without shower set.



Cartucho Cartridge: 35100 (6689 C2)



TR

340501TR

34C302444

Conjunto monomando de baño- ducha con equipo de ducha.
Bath and shower mixer with shower set.



340501 S + 5813 TR



BT

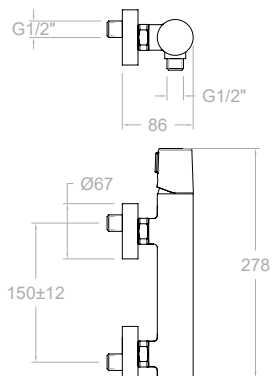
340501BTNM

34C303669

Conjunto monomando de baño- ducha con equipo de ducha.
Bath and shower mixer with shower set.



372602NM + 2475CNM + 340501SNM + 2876BTNM



340801S

34D302445



340801SNM

34D303665

Monomando de ducha sin equipo de ducha.
Shower mixer without shower set.



Cartucho Cartridge: 35100-3



TR

340801TR
34D302446

Conjunto monomando de ducha con equipo de ducha.
Shower mixer with shower set.



340801S + 5813TR



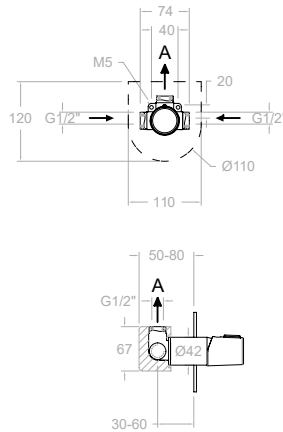
BT

340801BTNM
34C303670

Conjunto monomando de ducha con equipo de ducha.
Shower mixer with shower set.



372602NM + 2475CNM + 340801SNM + 2876BTNM



341801S

34D302466
XX1801-3400N-35-KU1

341801SNM

34C302393
XXX1801NM+KU1NM+3400N-35 NM

341801SNC

34C302392
XXX1801NC+KU1NC+3400N-35 NC

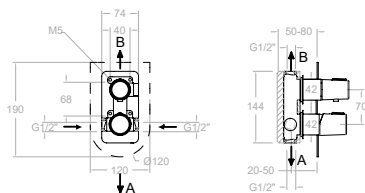
341801SOC

34C302481
XX1801OC+KU1OC+3400N-35 OC

Monomando de ducha empotrado 1vía con placa metálica.
Single lever concealed mixer 1 way with ultraslim metallic plate.



XX1801	1bar	3bar	5bar
A l/min	17	26	31
Kit de ampliación - Extension set: KA1V			

**341502S**

34C302454

XX1502+3400N-35+345100+KU2

**341502SNM**

34C302384

XXX1502NM+KU2NM+3400N-35 NM+345100NM

**341502SNC**

34C302383

XX1502NC+KU2NC+3400N-35 NC +345100NC

**341502SOC**

34C302385

XX1502OC+KU2OC+3400N-35 OC+345100OC



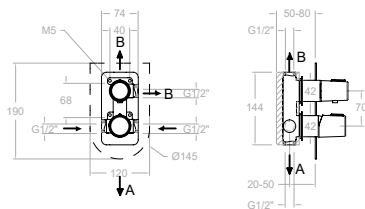
Monomando de baño-ducha empotrado 2 vía con placa metálica.

Single lever concealed mixer 2 way with ultraslim metallic plate.

XX1502	1bar	3bar	5bar
A l/min	14	24	30
B l/min	13	22	29
Kit de ampliación - Extension set: KA2V			

**2 Vías/Ways**

Cartucho Cartridge: 35100 (6689-2) + 4004

**341503S**

34C302525

XX1503+3400N-35+345100+KU3

**341503SNM**

34C302388

XXX1503NM+KU3NM+3400N-35 NM+345100NM

**341503SNC**

34C302387

XX1503NC+KU3NC+3400N-35 NC +345100NC

**341503SOC**

34C302390

XX1503OC+KU3OC+3400N-35 OC+345100OC



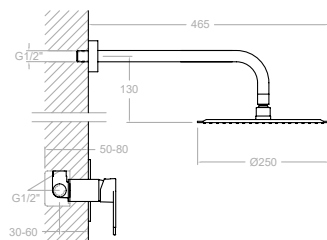
Monomando de ducha empotrado 3 vía con placa metálica.

Single lever concealed mixer 3 way with ultraslim metallic plate.

XX1503	1bar	3bar	5bar
A l/min	13	22	28
B l/min	13	21	26
B l/min	13	21	26
Kit de ampliación - Extension set: KA3V			

**3 Vías/Ways**

Cartucho Cartridge: 35100 (6689-2) + 4003



K3418012

34D302876
341801S+BHRM250



K3418012NM

34D302890
341801SNM+BHRM250NM



K3418012NC

34D302892
341801SNC+BHRM250NC



K3418012OC

34D302891
341801SOC+BHRM250OC

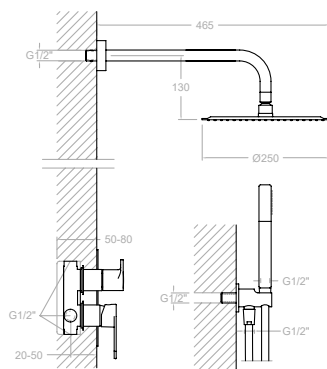
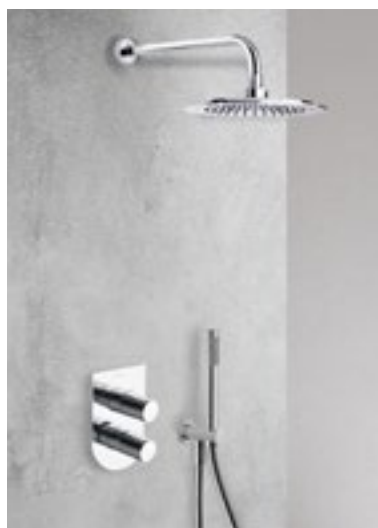


Conjunto monomando empotrado 1 vía con rociador metálico Ø 250 mm.

Single lever 1 way with metal wall shower head Ø 250 mm.



Cartucho Cartridge: 35100



K3415021

34D302878
341502S+BHRM250+3713M+3796+2472C



K3415021NM

34D302896
341502SNM+BHRM250NM+3714NM+3796NM+2475CNM



K3415021NC

34D302898
341502SNC+BHRM250NC+3714NC+3796NC+2475CNC



K3415021OC

34D302897
341502SOC+BHRM250OC+3714OC+3796OC+2475COC

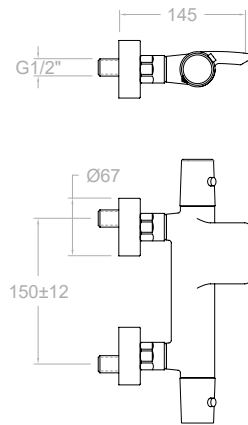


Conjunto monomando empotrado 2 vías con soporte, toma de agua, teleducha y rociador metálico mural Ø 250 mm.

Shower set with concealed single lever 2 ways mixer, water outlet, handshower, metallic headshower Ø 250 mm.



Cartucho Cartridge: 35100+4004



343901S
34C302449

343901SNM
34C302502

343901SNC
34C302501

343901SOC
34C302503

Termostático de baño-ducha salida cascada, sin equipo de ducha.
Thermostatic bath shower mixer with cascade stream, without shower set.



D1

343901DNM 743,70 €
34C302680
343901SNM+3714NM+372602NM+2475CNC

343901DNC 743,70 €
34C302679
343901SNC+3714NC+372602NC+2475CNC

343901DOC 743,70 €
34C302681
343901SOC+37140C+3726020C+2475C0C

Termostático de baño-ducha salida cascada, con equipo de ducha.
Bathtub thermostatic with cascade stream, with shower set.



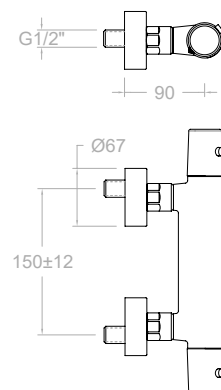
TR

343901TR
34C302464

Termostático de baño-ducha salida cascada, con equipo de ducha.
Bathtub thermostatic with cascade stream, with shower set.



343901S + 5813TR



343402S
34D3306712

343402SNM
34D3306713

343402SNC
34D3306714

343402SOC
34D3306715

Termostático de ducha, sin equipo de ducha.
Thermostatic shower mixer, without shower set.



Cartucho Cartridge: 1701 T + 1700C 1/2"



D1

343402DNM

34D306708

343402SNM+3714NM+372602NM+2475CNM



343402DNC

34D306710

343402SNC+3714NC+372602NC+2475CNC



343402DOC

34D306711

343402SOC+3714OC+372602OC+2475COC



Termostático de ducha, con equipo de ducha.

Thermostatic shower mixer, with shower set.



TR

343402TR

34D306716

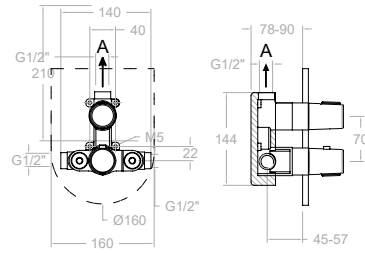


Termostático de ducha, con equipo de ducha.

Thermostatic shower mixer, with shower set.



343402S + 2877TR + 3726M + 2472C



342411S

34D302526

XX2411-KTU1+345000+345100

342411SNM

34D302493

XX2411NM+KTU1NM+345000NM+345100NM

342411SNC

34D302492

XX2411NC+KTU1NC+345000NC+345100NC

342411SOC

34D302494

XX2411OC+KTU1OC+345000OC+345100OC

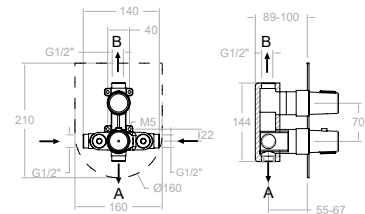


1 Vía/Way

Termostático de ducha empotrado 1 vía con placa metálica.
Thermostatic concealed mixer 1 way with ultraslim metallic plate.

XX2411S	1bar	3bar	5bar
A l/min	17	26	31
Kit de ampliación - Extension set: KETDI04			

Cartucho Cartridge: 1703T + 1700C3/4"



348712S

34D302527

XX8712-KTU2+345000+345100

348712SNM

34D302511

XX8712NM+KTU2NM+345000NM+345100NM

348712SNC

34D302510

XX8712NC+KTU2NC+345000NC+345100NC

348712SOC

34D302512

XX8712OC+KTU2OC+345000OC+345100OC

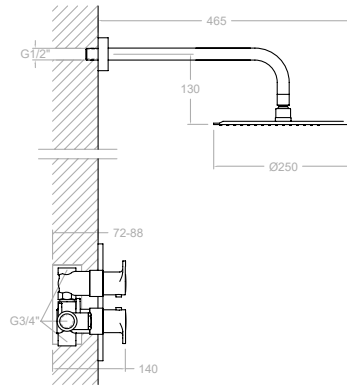


2 Vías/Ways

Termostático de baño-ducha empotrado 2 vías con placa metálica extraplana.
Thermostatic concealed mixer 2 ways with ultraslim metallic plate.

XX8712S	1bar	3bar	5bar
A l/min	17	26	31
B l/min	13	22	28
Kit de ampliación - Extension set: KETDI03			

Cartucho Cartridge: 1703T + 4000



K3424012

34D302753

342411S-BHRM250 (B350+RM250)



K3424012NM

34D305477

342411SNM-BHRM250NM



K3424012NC

34D305479

342411SNC-BHRM250NC



K3424012OC

34D305478

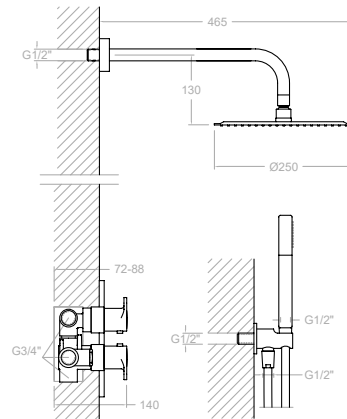
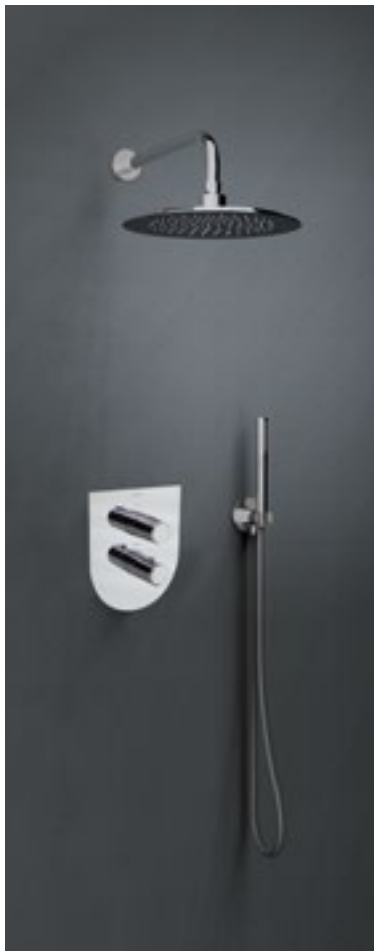
342411SOC-BHRM250OC



Conjunto termostático empotrado 1 vía con rociador metálico ø 250 mm.

Shower set with thermostatic 1 way mixer, metallic headshower ø 250 mm.

Cartucho Cartridge: 1703T + 1700C3/4"



K3487011

34D302759

348712S-BHRM250+3713M+3796+2472C



K3487011NM

34D305480

348712SNM+BHRM250NM+3714NM+3796NM+2475CNM



K3487011NC

34D305482

348712SNC+BHRM250NC+3714NC+3796NC+2475CNC



K3487011OC

34D305481

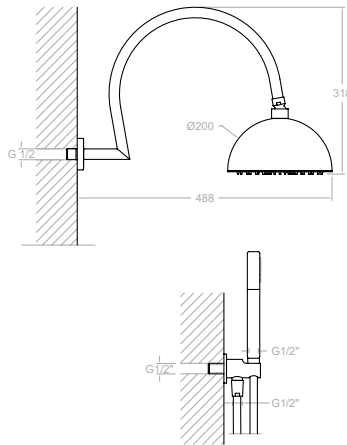
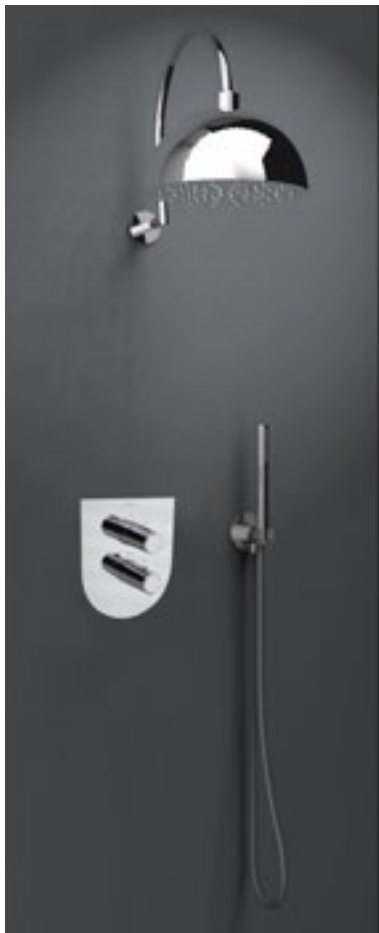
348712SOC+BHRM250OC+3714OC+3796OC+2475COC



Conjunto termostático empotrado 2 vías con soporte, toma de agua, teleducha y rociador metálico ø 250 mm.

Shower set with thermostatic 2 ways mixer, water outlet, handshower, metallic headshower ø 250 mm.

Cartucho Cartridge: 1703T + 4000



SK3487011

34D302764

348712S-3713M-3796+2472C

+

RB2A390

99H300748

SK3487011NM

34D305400

348712SNM+3714NM+3796NM+2475CNM

+

RB2A390NM

99H305057

SK3487011NC

34D305402

348712SNC+3714NC+3796NC+2475CNC

+

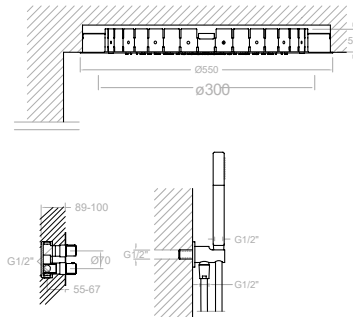
RB2A390NC

99H305056

Conjunto termostático empotrado 2 vías con soporte más toma de agua, teleducha metálica y rociador redondo Ø 200 mm de acero inoxidable con brazo mural.

Concealed thermostatic 2 ways with metal hand shower and round shower head Ø 200 mm stainless steel with wall arm.

Cartucho Cartridge: 1703T + 4000



SK3487011

34D302764

218712S+3713M+3796+2472C

+

RE550

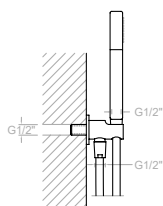
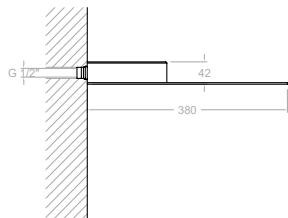
99Z300721

Conjunto termostático empotrado 2 vías con soporte más toma de agua, teleducha metálica y rociador redondo de acero inoxidable extrafino empotrado Ø 550 mm.

Concealed thermostatic 2 ways concealed with metal hand shower and round stainless steel shower head extra-thin Ø 550mm.

Cartucho Cartridge: 1703T + 4000





SK3487011

34D302764

348712S+3713M+3796+2472C

+

RC

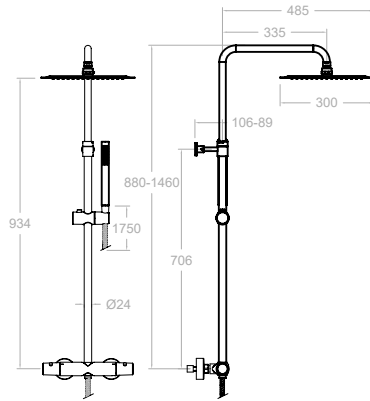
99Z300698

Conjunto termostático empotrado 2 vías con soporte más toma de agua, teleducha metálica y rociador de acero inoxidable cascada de pared.

Concealed thermostatic 2 ways metal hand shower and stainless steel wall waterfall shower head.



Cartucho Cartridge: 1703T + 4000



345402RK300N

34D303725

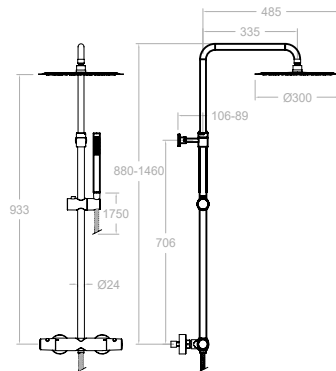
Columna telescópica termostática, rociador cuadrado metálico y accesorios metálicos.
Thermostatic shower telescopic column, metallic squared headshower and metallic accessories.

Cartucho Cartridge: 1703T + 4000

341202S

34D303525

Cuerpo termostático ducha.
Thermostatic shower mixer.



345402RM300

34D303726

341202S+DN130D+RM300+3713M+2472C

345402RM250NM

34D303737

341202SNM+DN130DNM+RM250NM+3714NM+2475CNM

345402RM250NC

34D303735

341202SNC+DN130DNC+RM250NC+3714NC+2475CNC

345402RM250OC

34D303739

341202SOC+DN130DOC+RM250OC+3714OC+2475COC

Columna telescópica termostática, rociador Ø 300 mm metálico y accesorios metálicos.

Thermostatic shower telescopic column, metallic round headshower Ø 300 mm and metallic accessories.

341202S

34D303525

341202SNM

34D303744

341202SNC

34D303742

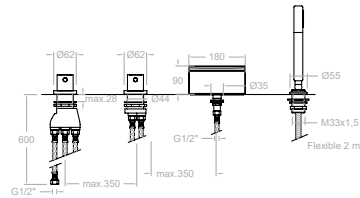
341202SOC

34D303746

Cuerpo termostático ducha.
Thermostatic shower mixer.

Cartucho Cartridge: 1701T + 4000



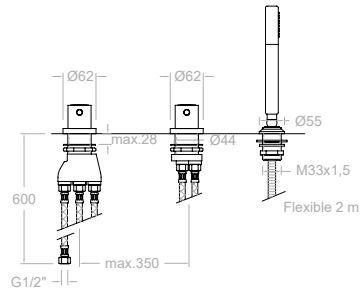


343303TM
34C302458

Termostático de baño-ducha de repisa con caño cascada y equipo de ducha metálico.
Thermostatic deck-mounted bath shower mixer with metallic shower set and cascade spout.



Cartucho Cartridge: 1700 TE + 4000



343303TSCAM
34C302459

Termostático de ducha de repisa con equipo de ducha metálico.
Thermostatic deck-mounted shower mixer.



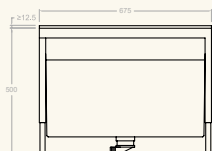
Cartucho Cartridge: 1700 TE + 4000

Recomendaciones Recommendations



100502
AAZ302174

Repisa extraíble con depósito para el agua de conjunto baño.
Mounting block with heightadjustable panel and tube box for bath deck (included).



100502R
AAZ302626

Repisa soporte para conjunto baño.
Mounting plate for bath deck.

